

# OPEL MOKKA X

## Preise, Ausstattungen & technische Daten

Modelljahr 2017,5

Preise und Spezifikationen gültig ab: 22. November 2016



*JETZT AUCH MIT*

**OPEL OnStar®**

*OPEL ONSTAR – IHR PERSÖNLICHER  
ONLINE- UND SERVICE-ASSISTENT*

5-Türer		Cool & Sound	Edition	Innovation				
Motor	Getriebe	Aktionspreis inkl. MWSt. und NoVA*			NoVA <sup>1)</sup> CO <sub>2</sub>			
		Listenpreis inkl. MWSt. und NoVA	Listenpreis exkl. MWSt. und NoVA					
Benzin	1.6 85 kW/115 PS	5-Gang-Getriebe inkl. Start/Stop System	<b>19.590,00</b> 21.480,00 16.375,94	13% 155g	<b>21.490,00</b> 23.370,00 17.796,99	13% 153g	<b>23.190,00</b> 25.210,00 19.180,45	13% 155g
	1.4 Turbo ecoFLEX 103 kW/140 PS	6-Gang-Getriebe inkl. Start/Stop System	—	—	<b>22.390,00</b> 24.420,00 19.015,38	10% 138g	<b>24.090,00</b> 26.250,00 20.423,08	10% 140g
	1.4 Turbo 103 kW/140 PS	6-Stufen-Automatik	—	—	<b>24.090,00</b> 26.220,00 20.244,27	11% 144g	<b>25.990,00</b> 28.250,00 21.628,79	12% 149g
	1.4 Turbo 103 kW/140 PS Allradantrieb	6-Gang-Getriebe inkl. Start/Stop System	—	—	<b>24.490,00</b> 26.590,00 20.371,21	12% 149g	<b>26.090,00</b> 28.400,00 21.742,42	12% 152g
	1.4 Turbo 112 kW/152 PS Allradantrieb	6-Stufen-Automatik inkl. Start/Stop System	—	—	<b>26.190,00</b> 28.480,00 21.803,03	12% 148g	<b>28.090,00</b> 30.490,00 23.325,76	12% 150g
Diesel	1.6 CDTI ecoFLEX 81 kW/110 PS	6-Gang-Getriebe inkl. Start/Stop System	—	—	<b>23.190,00</b> 25.270,00 20.788,62	3% 103g	<b>24.890,00</b> 27.120,00 22.292,68	3% 105g
	1.6 CDTI 100 kW/136 PS	6-Gang-Getriebe inkl. Start/Stop System	—	—	<b>23.690,00</b> 25.750,00 21.178,86	3% 106g	<b>25.590,00</b> 27.820,00 22.496,00	5% 114g
	1.6 CDTI 100 kW/136 PS	6-Stufen-Automatik	—	—	<b>25.190,00</b> 27.360,00 21.609,37	8% 128g	<b>26.690,00</b> 28.990,00 22.882,81	8% 132g
	1.6 CDTI 100 kW/136 PS Allradantrieb	6-Gang-Getriebe inkl. Start/Stop System	—	—	<b>25.890,00</b> 28.130,00 22.563,49	6% 119g	<b>27.590,00</b> 29.990,00 23.850,39	7% 124g

<sup>1)</sup> Normverbrauchsabgabe in % auf Basis des darunter angegebenen CO<sub>2</sub>-Emissions-Wertes in g/km (mit Standardbereifung). Bitte beachten Sie, dass sich der CO<sub>2</sub>-Emissions-Wert und die NoVA mit optionalen Felgen ändern können.

\* Angegebene Aktionspreise enthalten Aktionsbonus mit Importeurs- und Händlerbeteiligung. Alle Aktionen und Angebote gültig für Privatkunden bis auf Widerruf. Weitere Informationen bei Ihrem teilnehmenden Opel Partner.  
Bruttopreise berücksichtigen die im NoVAG gültigen gesetzlichen Bestimmungen. Alle Werte beziehen sich auf das EU-Basismodell mit serienmäßiger Ausstattung. Im Zuge von laufenden Produktänderungen und Produktverbesserungen ist es in seltenen Fällen möglich, dass sich Verbrauchs- und Emissionswerte ändern und somit entsprechend des NoVAG Preisangaben inkl. MWSt. und NoVA nicht tagaktuell sind. Ihr Opel Partner erstellt Ihnen gerne ein konkretes Angebot für Ihr Wunschfahrzeug.

VERZINKTE KAROSSERIE MIT 12 JAHREN GARANTIE GEGEN DURCHROSTUNG.

— = nicht verfügbar Unverbindliche Preisempfehlung in Euro.

**Änderung des Normverbrauchsabgabegesetzes 1991****Das Normverbrauchsabgabegesetz 1991, BGBl. Nr. 695/1991, zuletzt geändert durch das Bundesgesetz BGBl. I Nr. 112/2012, wird wie folgt geändert:****Auszug aus § 6:**

- (2) Für andere Kraftfahrzeuge [Kraftfahrzeuge außer Motorräder, Anm.] bestimmt sich der Steuersatz in Prozent nach der folgenden Formel:  $(\text{CO}_2\text{-Emissionswert in Gramm je Kilometer minus 90 Gramm})$  dividiert durch fünf. Der Höchststeuersatz beträgt 32%. Hat ein Fahrzeug einen höheren  $\text{CO}_2$ -Ausstoß als 250 g/km, erhöht sich die Steuer für den die Grenze von 250 g/km übersteigenden  $\text{CO}_2$ -Ausstoß um 20 Euro je Gramm  $\text{CO}_2$  pro Kilometer.
- (3) Die errechneten Steuersätze sind auf volle Prozentsätze auf- bzw. abzurunden. Die gemäß Abs. 2 errechnete Steuer ist um einen Abzugsposten zu vermindern, wenn kein Bonus gemäß Abs. 5 anzuwenden ist. Im Zeitraum von 1. März 2014 bis zum 31. Dezember 2014 beträgt der Abzugsposten für Fahrzeuge mit Dieselmotor 350 Euro, für Fahrzeuge mit anderen Kraftstoffarten 450 Euro. Im Kalenderjahr 2015 beträgt der Abzugsposten für alle Fahrzeuge 400 Euro und ab dem 1. Jänner 2016 300 Euro. Die Berechnung kann zu keiner Steuergutschrift führen.
- (5) Für Fahrzeuge mit umweltfreundlichem Antriebsmotor (Hybridantrieb, Verwendung von Kraftstoff der Spezifikation E 85, von Methan in Form von Erdgas/Biogas, Flüssiggas oder Wasserstoff) vermindert sich die Steuerschuld bis zum Ablauf des 31. Dezember 2015 um höchstens 600 Euro, wobei die Berechnung zu keiner Steuergutschrift führen kann.

## Serienausstattung

**Sicherheitsausstattung und Technik****Airbagsystem**, inkl.

- Front- und Seitenairbags, Fahrer und Beifahrer
- Kopfairbags, Fahrer und Beifahrer sowie hinten außen
- Deaktivierung des Beifahrer Front- und Seitenairbags mit Zündschlüssel

**Antiblockiersystem (ABS)** mit Kurvenbremskontrolle und Bremsassistent**Scheibenbremsen**, vorn und hinten**Elektronisches Stabilitätsprogramm Plus (ESP<sup>Plus</sup>)**

inkl. Berg-Anfahr-Assistent

**Adaptives Bremslicht****Automatisches Abblendlicht mit Tunnelerkennung****3. Bremsleuchte****Elektronische Bremskraftverteilung (EBV)****Dieselpartikelfilter (DPF)**, wartungsfrei (für alle Dieselmotoren)**Dreipunktsicherheitsgurte**, vorn höheneinstellbar**Diebstahlwarnanlage****Halogenfrontscheinwerfer****LED Tagfahrlicht****Gurtkraftbegrenzer und doppelter Gurtschlossstraffer**, vorn**Gurtwarner**, Fahrer und Beifahrer sowie hinten**Hochschaltanzeige** (nur in Verb. mit Schaltgetriebe)**Karosserie** mit Vollverzinkung aller korrosionsgefährdeten Teile**Kopfstützen**, vorn, 4-fach einstellbar**3. Kopfstütze**, hinten Mitte, höheneinstellbar**Reifendruckkontrollsystem****Reifen-Reparatur-Set**, mit Reifendichtmittel und 12 V-Kompressor**Seitenaufprallschutz****Servolenkung**, geschwindigkeitsabhängig**Scheinwerfer-Leuchtweitenregulierung**, manuell**Auskuppelnde Sicherheitspedale PRS** (Pedal Release System)**Traktionskontrolle mit Motor- und Bremseingriff (TC<sup>Plus</sup>)****Vorrüstung für Kindersitzbefestigungssystem ISOFIX**, inkl.

Top-Tether Befestigungsösen hinten außen

**Komfortausstattung****Außenspiegel**, elektrisch einstell- und beheizbar, manuell anklappbar**Bordcomputer****Fensterheber**, elektrisch, vorn, inkl. Tippfunktion und Einklemmschutz**Gepäckraumbeleuchtung****Gepäckraumabdeckung****Haltegriff**, Beifahrer**Handschuhfachbeleuchtung****Heckscheibenwischer****Infodisplay im Instrumententräger klein****Klimaanlage**, manuell, inkl.

- Umluftschtaltung
- Partikel-/Aktivkohlefilter

**Lenksäule**, höhen- und längseinstellbar**Leseleuchten**, vorn**Radio R300 BT**, inkl.

- Graphic Info Display (3-zeilig)
- 6 Lautsprecher
- USB-Schnittstelle
- Lenkradfernbedienung
- Bluetooth<sup>®</sup>-Schnittstelle

**Sitze:**

- Fahrersitz 4-fach manuell verstellbar (Sitzlänge, -lehne und -höhe)
- Beifahrersitz 2-fach manuell verstellbar (Sitzlänge und -lehne)

**Tasche an Vordersitzrücken**, Beifahrer**Rücksitzlehne im Verhältnis 60:40 umklappbar****Tempomat****Wärmeschutzverglasung**, getönt**Solar Reflect-Windschutzscheibe****Zentralverriegelung mit Funkfernbedienung**, inkl. abschließbarem Tankdeckel**Zündschlüssel**, klappbar**Designelemente****Außenspiegelgehäuse**, in Wagenfarbe**Dachreling**, silber eloxiert**Make-Up Spiegel in Sonnenblenden**, Fahrer und Beifahrer**Türaußengriffe**, in Wagenfarbe**Unterfahrschutz**, vorn, in Silber**Felgen und Reifen:****16 Zoll Stahlfelgen** 6,5 J x 16 mit Reifen 215/65 R 16 im 5-Speichen-Design

## MOKKA X Edition

### Serienausstattung zusätzlich zur/abweichend von der Ausstattung Cool & Sound

#### Sicherheitsausstattung und Technik

**Elektronisches Stabilitätsprogramm Plus** (ESP<sup>Plus</sup>)  
inkl. Berg-Abfahr-Assistent (in Verb. mit Allradantrieb)  
**Nebelscheinwerfer**

#### Komfortausstattung

**Fensterheber**, elektrisch, hinten, inkl. Tippfunktion und Einklemmschutz  
**Lederlenkrad**  
**Quickheat** Schnellheizsystem (nur in Verb. mit Dieselmotor und 1.4 Turbo 152 PS AWD)  
**OnStar** (Details finden Sie unter Sonderausstattung)

#### Designelemente

**Schriftzug 4x4** (in Verb. mit Allradantrieb)  
**Schriftzug CDTI** (in Verb. mit 1.6 CDTI 110 PS)  
**Schriftzug CDTI schwarz** (in Verb. mit 1.6 CDTI 136 PS)  
**Schriftzug Turbo** (in Verb. mit 1.4 Turbo 140 PS)  
**Schriftzug Turbo schwarz** (in Verb. mit 1.4 Turbo 152 PS AWD)  
**Schriftzug ecoFLEX** (in Verb. mit 1.6 CDTI 110 PS)  
**Sichtbares Auspuffendrohr**, verchromt (nicht in Verb. mit 1.6 115 PS)  
**Felgen und Reifen:**  
**17-Zoll-Leichtmetallfelgen** 7 J x 17 mit Reifen 215/60 R 17 im 5-Speichen Design

## MOKKA X Innovation

### Serienausstattung zusätzlich zur/abweichend von der Ausstattung Edition

#### Komfortausstattung

**Elektro Paket**  
- Parkpilot, akustische Einparkhilfe, vorn und hinten  
- Außenspiegel, elektrisch einstell-, beheiz- und anklappbar  
- Steckdose 12-Volt, in Bodenkonsole, hinten

**Licht & Sicht Paket**  
- Fernlichtassistent  
- Innenspiegel, automatisch abblendend  
- Regensensor, vorn  
- Make-Up Spiegel in Sonnenblenden, Fahrer und Beifahrer, beleuchtet

**Komfort Paket**  
- Zwei-Zonen-Klimatisierungsautomatik, inkl. Luftfeuchtigkeitssensor  
- Mittelarmlehne, Fahrer  
- Ablagefach unter Beifahrersitz (entfällt in Verb. mit Lederausstattung Jasmin bzw. AGR Sitz Fahrer und Beifahrer)

**Infodisplay im Instrumententräger groß**  
**Radio R 4.0 IntelliLink** (Details finden Sie unter Sonderausstattung)  
**Stoff/Ledernachbildung Morrocana**  
**Tasche an Vordersitzrücken**, Fahrer und Beifahrer  
**Rücksitzlehne** im Verhältnis 60:40 **umklappbar**, inkl. Mittelarmlehne hinten, mit Getränkehalter (nur für Leder)

#### Designelemente

**Fensterzierleisten, verchromt**  
**Solar Protect®-Wärmeschutzverglasung** im Fond, stark getönt  
**Türeinsteigsleisten** in Aluminium  
**Felgen und Reifen:**  
**18-Zoll-Leichtmetallfelgen** 7 J x 18 mit Reifen 215/55 R 18 im 10-Speichen Design

Sonderausstattung

OnStar

inkl. MwSt. und 10% NoVA<sup>1)</sup>  
exkl. MwSt. und NoVA



**Opel OnStar - Ihr persönlicher Online und Service Assistent\***

- Automatische Unfallhilfe: Bei einem Unfall ist Ihr OnStar Berater sofort für Sie da
- Diebstahl-Notfallservice: Bei Diebstahl kann OnStar Ihr Auto lokalisieren und die Zündungsunterbrechung aktivieren
- Fahrzeug-Diagnose: Überprüft Ihr Fahrzeug auf folgende Funktionen: Reifendruck, Ölrestlebensdauer, Airbag, ESP, Motor und Getriebe, Abgassystem, ABS, OnStar System
- Automatische Zieleingabe: OnStar sendet jede beliebige Adresse auf Ihr Navigationssystem (Voraussetzung: Eingebautes Navi)
- WLAN Hotspot für bis zu 7 Geräte
- Smartphone App: Ent-/Verriegeln Ihres Fahrzeuges, Reifendruck, Kraftstoffstand per App abrufen
- Privattaste: OnStar ermittelt Ihren Standort nur auf Ihren Wunsch hin. Ausnahme: Echter Notfall oder Diebstahl
- Zugang zu OnStar Konto über myOpel.at. Registrierung erforderlich.

Serie

Cool & Sound

Edition

Innovation

-	●	●
---	---	---

\* Services kostenlos im ersten Jahr (ausgenommen WLAN). Nähere Informationen erhalten Sie bei Ihrem Opel Händler.

OnStar – Ihr persönlicher Online- und Service-Assistent

**Automatische Unfallhilfe**

Sollte sich ein Unfall ereignen, bei dem die Airbags ausgelöst werden, alarmieren eingebaute Fahrzeugsensoren automatisch einen OnStar Berater, der unverzüglich eine Verbindung zu Ihrem Fahrzeug aufbauen wird. Er analysiert die Situation und gibt Ihren per GPS ermittelten Standort bei Bedarf sofort an die zuständige Rettungsleitstelle weiter.



**Diebstahl-Notfallservice**

Sollte Ihr Fahrzeug gestohlen worden sein, melden Sie den Diebstahl zunächst der Polizei. Teilen Sie dann einem OnStar Berater das von der Polizei erhaltene Aktenzeichen mit. Er gibt den Standort Ihres Fahrzeuges an die Polizei weiter und löst die Wegfahrsperre aus. So kann Ihr Auto von der Polizei lokalisiert und sichergestellt werden.



**Datenschutz**

Nur SIE allein bestimmen, was OnStar alles für Sie tun darf. Halten Sie die Privat Taste ca. 5 Sekunden lang gedrückt, damit Ihr Standort von OnStar nicht mehr ermittelt wird. Wenn Sie Ihre Meinung ändern, drücken Sie die Privat Taste erneut für ca. 5 Sekunden, um Ihren Standort wieder sichtbar zu machen. Nur in Notfällen wird OnStar diese Sperre umgehen.<sup>2)</sup>



**Fahrzeug-Diagnose**

Wann immer Sie wünschen, können Sie einen OnStar Berater darum bitten, einige der wichtigsten Bereiche Ihres Autos per Fern-Diagnose zu überprüfen. Dazu gehören zum Beispiel die Funktionen von Motor, Getriebe und Airbags. Gern sendet Ihnen OnStar monatlich auch eine E-Mail mit diesen Daten.



**Smartphone App**

Mit der Smartphone App sind die Fernverriegelung/-entriegelung der Türen, das Überprüfen der Ölrestlebensdauer sowie die Fernsteuerung von Hupe und Licht bequem und einfach möglich.



**Automatische Zieleingabe** (nur in Verb. mit Navigationssystem)

Sie möchten die Route ändern oder wissen, wo sich ein bestimmtes Restaurant, die nächste Tankstelle oder ein anderes Ziel befindet? Drücken Sie einfach die Service Taste! Unsere OnStar Berater ermitteln Blitzschnell das Ziel und können dieses auch direkt auf Ihr Opel-Navigationssystem senden.



<sup>1)</sup> Preis enthält die NoVA der am häufigsten gewählten Motoren. Bitte beachten Sie, dass sich der Preis der Sonderausstattungen bei anderen Motoren ändert. Unverbindliche Preisempfehlung in Euro.

<sup>2)</sup> In Notfällen wie einem Unfall oder bei Autodiebstahl.

— = nicht verfügbar    ● = Serienausstattung    ○ = Sonderausstattung gegen Aufpreis

Sonderausstattung

Pakete	Bestandteil von	inkl. MWSt. und 10% NoVA <sup>1)</sup> exkl. MWSt. und NoVA	Cool & Sound	Edition	Innovation
<b>Premium Paket</b> - Adaptives Fahrlicht AFL mit LED-Technologie - Radio Navi 900 IntelliLink - Winter Paket		<b>1.800,00</b> 1.384,61	—	—	○
<b>Elektro Paket</b> - Parkpilot, akustische Einparkhilfe, vorn und hinten - Außenspiegel elektrisch einstell-, anklapp- und beheizbar - Steckdose 12-Volt, in Mittelkonsole hinten		<b>480,00</b> 369,23	—	○	●
<b>Komfort Paket</b> - Zwei-Zonen-Klimatisierungsautomatik, inkl. Luftfeuchtigkeitssensor - Mittelarmlehne, Fahrer - Ablagefach unter Beifahrersitz (entfällt in Verb. mit AGR Sitz Fahrer und Beifahrer bzw. Lederausstattung Jasmin)		<b>460,00</b> 353,85	—	○	●
<b>Licht &amp; Sicht Paket</b> - Fernlichtassistent - Innenspiegel, automatisch abblendend - Regensensor, vorn - Make-Up Spiegel in Sonnenblenden, Fahrer und Beifahrer, beleuchtet		<b>280,00</b> 215,38	—	○	●
<b>Opel Eye Paket</b> - Frontkamera (Generation 2) inkl. Abstands- und Frontkollisionswarner mit Verkehrsschild- und Spurassistent - Abstandswarner: Anzeige des Abstandes zum vorausfahrenden Fahrzeug in Sekunden - Frontkollisionswarner: Überwachung des eingestellten Abstandes (nah, mittel, weit) zum vorausfahrendem Fahrzeug, bei Unterschreitung des Abstandes erfolgt eine akustische und visuelle (LED in die Windschutzscheibe gespiegelt) Warnung vor drohender Kollision mit vorausfahrendem Fahrzeug - Verkehrsschildassistent: Erkennung von Geschwindigkeitsbegrenzungen, Überholverbieten und deren Aufhebungen, Zusatzhinweisschildern (z.B. bei Nässe, Glätte) auf Standard-Verkehrsschildern, Beginn bzw. Ende von Autobahn, Autostraße, Wohn-/Spielstraße; Anzeige des erkannten Schildes im zentralen Instrumenten-Display (Abhängig von Verkehrsschildqualität, Sicht- und Witterungsbedingungen); automatische Aktivierung zw. 14 km/h und 200 km/h (bei Tag) bzw. 150 km/h (bei Nacht) - Spurassistent: Warnung bei unbeabsichtigtem Verlassen der Fahrspur durch Warnton und Kontrollleuchte im Drehzahlmesser (nur in Verb. mit Adaptivem Fahrlicht (AFL+) und Licht & Sicht Paket)		<b>760,00</b> 584,62	—	○	○
<b>Adaptives Fahrlicht AFL mit LED-Technologie mit variabler Lichtverteilung für Stadt, Landstraße und Autobahn inkl.</b> - Dynamisches Kurvenlicht - Voll LED Frontscheinwerfer - LED Blinker, Positionslicht und Rückleuchten - Automatische Leuchtweitenregulierung (nur in Verb. mit Licht & Sicht Paket)	Premium Paket	<b>1.250,00</b> 961,54	—	○	○
<b>Winter Paket</b> - Sitzheizung, Fahrer und Beifahrer, mehrstufig schaltbar - Lederlenkrad, beheizbar	Lederausstattung Jasmin Premium Paket	<b>330,00</b> 253,85	—	○	○

<sup>1)</sup> Preis enthält die NoVA der am häufigsten gewählten Motoren. Bitte beachten Sie, dass sich der Preis der Sonderausstattungen bei anderen Motoren ändert. Unverbindliche Preisempfehlung in Euro.

— = nicht verfügbar    ● = Serienausstattung    ○ = Sonderausstattung gegen Aufpreis

Sonderausstattung

	Bestandteil von	inkl. MWSt. und 10% NoVA <sup>1)</sup> exkl. MWSt. und NoVA	Cool & Sound	Edition	Innovation
<b>Anhängerkupplung, abnehmbar</b> (nicht in Verb. mit FlexFix®-Fahrradträgersystem)		<b>720,00</b> 553,85	○	○	○
<b>FlexFix®-Fahrradträgersystem</b> , in Stoßfänger integriertes ausziehbares Trägersystem für 1 Fahrrad (max. 30 kg) (Erweiterungssatz für bis zu 3 Fahrräder über Zubehör verfügbar; max. 60 kg) (nicht in Verb. mit 16-Zoll-Reserverad, Anhängerkupplung oder Bose Sound System) Hinweis: max. Fahrrad Radstand: 1.150 mm		<b>640,00</b> 492,31	—	○	○
<b>Fußraumteppiche</b> , Velours, 4-teilig		<b>60,00</b> 46,15	○	○	○
<b>Sonderlackierung</b>		<b>130,00</b> 100,00	○	○	○
<b>Lackierung Zweischicht-Metallic oder Zweischicht-Perleffekt</b>		<b>550,00</b> 423,08	○	○	○
<b>Lackierung in 3-Schicht Perleffekt</b>		<b>650,00</b> 500,00	○	○	○
<b>Ergonomiesitz mit Gütesiegel AGR (Aktion Gesunder Rücken e.V.), Fahrer, inkl.</b> - Fahrersitz: Sitzlänge, -lehne und -höhe manuell verstellbar; Sitzflächenneigung elektrisch verstellbar; ausziehbare Oberschenkelauflage; elektropneumatische Lendenwirbelstütze 4-fach verstellbar - Beifahrersitz: Sitzlänge und -lehne manuell verstellbar - Kopfstütze, 4-fach verstellbar, Fahrer - Mittelarmlehne, Fahrer		<b>420,00</b> 323,08	—	○	—
<b>Ergonomiesitz mit Gütesiegel AGR (Aktion Gesunder Rücken e.V.), Fahrer und Beifahrer</b> - Sitzlänge, -lehne und -höhe manuell verstellbar; Sitzflächenneigung elektrisch verstellbar, ausziehbare Oberschenkelauflage, elektropneumatische Lendenwirbelstütze 4-fach verstellbar - Kopfstütze, 4-fach verstellbar - Mittelarmlehne, Fahrer (Ablagefach unter Beifahrersitz aus dem Komfort Paket entfällt)	Lederausstattung Jasmin	<b>740,00</b> 569,23	—	○	○
<b>Lederausstattung Jasmin</b> , Schwarz bzw. Brandy, inkl. - Sitzkontaktflächen in Leder; Kopfstützen, Türverkleidungen und Mittelsitz der hinteren Sitzreihe in Ledernachbildung - Ergonomiesitze mit Gütesiegel AGR (Aktion Gesunder Rücken e.V.), Fahrer und Beifahrer - Fahrer- und Beifahrersitz: Sitzlänge, -lehne und -höhe manuell verstellbar; Sitzflächenneigung elektrisch verstellbar; elektropneumatische Lendenwirbelstütze, 4-fach verstellbar; ausziehbare Oberschenkelauflage - Kopfstützen, 4-fach verstellbar, Fahrer und Beifahrer - Sitzheizung, Fahrer und Beifahrer - Lenkradheizung (Entfällt Ablagefach unter Beifahrersitz aus dem Komfort Paket)		<b>1.630,00</b> 1.253,85	—	—	○

<sup>1)</sup> Preis enthält die NoVA der am häufigsten gewählten Motoren. Bitte beachten Sie, dass sich der Preis der Sonderausstattungen bei anderen Motoren ändert. Unverbindliche Preisempfehlung in Euro.

— = nicht verfügbar    ● = Serienausstattung    ○ = Sonderausstattung gegen Aufpreis



Sonderausstattung

	Bestandteil von	inkl. MWSt. und 10% NoVA <sup>1)</sup> exkl. MWSt. und NoVA	Cool & Sound	Edition	Innovation
<b>Rückfahrkamera</b> - Darstellung des hinteren Einparkbereichs im Radio oder Navi-Display, Sichtwinkel von 130 Grad (nur in Verb. mit Elektro Paket und Premium Paket oder Radio R 4.0 IntelliLink oder Navi 900 IntelliLink)		<b>330,00</b> 253,85	—	○	○
<b>Schlüsselloses Schließ- und Startsystem "Keyless Open"</b> inkl. Türaußengriffe in Wagenfarbe mit Chromapplikation (bei Innovation Serie in Verb. mit Automatikgetrieben) (nur in Verb. mit Premium Paket, Radio R 4.0 IntelliLink oder Navi 900 IntelliLink)		<b>350,00</b> 269,23	—	○	○
<b>Schiebe-/Ausstelldach</b> , elektrisch, transparent		<b>810,00</b> 623,08	—	○	○
<b>Solar Protect®-Wärmeschutzverglasung</b> im Fond, stark getönt		<b>220,00</b> 169,23	—	○	●
<b>Standheizung</b> (Entfall Quickheat Schnellheizsystem) - Funkfernbedienung - Aktivierung zeitgesteuert über Zeitschaltuhr (Bedienelement in Funkfernbedienung integriert), wahlweise automatische Berechnung der Betriebsdauer über Temperaturfühler - Automatische Aktivierung von Zuheizfunktion im Fahrbetrieb (nur in Verb. mit Komfort Paket und Winter Paket; nicht mit 1.6 115 PS oder 1.4 Turbo 152 PS; bei Dieselmotoren Entfall Quickheat Schnellheizsystem)		<b>980,00</b> 753,85	—	○	○
<b>Quickheat Schnellheizsystem</b> (Serie für Dieselmotoren und 1.4 Turbo 152 PS, Allradantrieb) (nicht in Verb. mit Standheizung)		<b>310,00</b> 238,46	—	○	○

Infotainment

	Bestandteil von	inkl. MWSt. und 10% NoVA <sup>1)</sup> exkl. MWSt. und NoVA			
<b>Infotainment allgemein:</b> Dachantenne, 6 Lautsprecher, Digitaler Sound Prozessor (DAP), geschwindigkeitsabhängige Lautstärke- und Bassregelung, UKW/MW, Doppeltuner, Autostore, RDS-EON, 6x6 Senderspeicher, Graphic Equalizer und MP3/WMA-Wiedergabe, Bluetooth®					
<b>Radio R300 BT</b> , inkl.. Graphic Info Display (3-zeilig) mit Bluetooth® Freisprecheinrichtung und Audiostreaming, 6 Lautsprechern, USB-Schnittstelle, Lenkradfernbedienung inkl. Bluetooth™-Schnittstelle		<b>Serie</b>	●	●	—

<sup>1)</sup> Preis enthält die NoVA der am häufigsten gewählten Motoren. Bitte beachten Sie, dass sich der Preis der Sonderausstattungen bei anderen Motoren ändert. Unverbindliche Preisempfehlung in Euro.

— = nicht verfügbar    ● = Serienausstattung    ○ = Sonderausstattung gegen Aufpreis

Sonderausstattung

Infotainment	Bestandteil von	inkl. MWSt. und 10% NoVA <sup>1)</sup> exkl. MWSt. und NoVA	Cool & Sound	Edition	Innovation
<p><b>Radio R 4.0 IntelliLink inkl.</b> 7-Zoll-Touchscreen Color Infodisplay, Lenkradfernbedienung, Doppeltuner</p> <ul style="list-style-type: none"> <li>- Bluetooth® Konnektivität: Verbindung von mobilen Endgeräten (z. B. Smartphone, Tablet-Computer, iPod, MP3-Player), Freisprecheinrichtung mittels Mobiltelefon-kompatibler Bluetooth®-Schnittstelle, Audiostreaming</li> <li>- Bilder/Filme/Videos: Aux-in und USB-Unterstützung für Audio- und Videowiedergabe, Darstellung von Videos per USB Schnittstelle, Filme/Videos und Bildschirmpräsentationen werden während der Fahrt abgeschaltet</li> <li>- Smartphone Integration via Car Play<sup>TM2)</sup>: Anzeige und Bedienung ausgewählter Apps<sup>3)</sup> und Funktionen über das 7-Zoll-Touchscreen Farbdisplay oder per Sprachbedienung (SIRI<sup>4)</sup>), z.B. Navigation (Apple Karten), Musik (z.B. Playlists, Spotify, Stitcher), Telefon, Vorlesen und Diktieren von Textnachrichten</li> <li>- USB-Schnittstelle; 6 Lautsprecher</li> </ul>		<p><b>310,00</b> 238,46</p>	—	○	●
<p><b>Navi 900 IntelliLink Europa</b> (Generation 2) inkl. 8-Zoll-Touchscreen Color Infodisplay, Lenkradfernbedienung und Sprachsteuerung, Doppeltuner, individuellem Favoritenkonzept mit 60 Speicherplätzen (z. B. Telefonnummern, Adressen, Radiosender), Videoübertragung per USB, Lederlenkrad</p> <ul style="list-style-type: none"> <li>- Bluetooth® Konnektivität: Verbindung von mobilen Endgeräten (z. B. Smartphone, Tablet-Computer, iPod, MP3-Player), Freisprecheinrichtung mittels Mobiltelefon-kompatibler Bluetooth®-Schnittstelle, SMS-Vorlesefunktion, Audiostreaming, Nutzung der Sprachsteuerung des verbundenen Smartphones möglich (sofern kompatibel)</li> <li>- Navigation: Navigationssystem mit integriertem Speicher, Straßenkarte für über 30 europäische Länder, Kartendarstellung in 2-D und 3-D, GPS-Modul, dynamische Routenführung über Karten- und/oder Pfeildarstellung und Ansage, Kartenanzeige von TMC- Meldungen</li> <li>- Filme/Videos: Aux-In und USB-Unterstützung für Audio- und Videowiedergabe, Darstellung von Videos per USB-Schnittstelle, Filme/Videos und Bildschirmpräsentationen werden während der Fahrt abgeschaltet</li> <li>- Instrumentendisplay farbig; USB-Schnittstelle; 6 Lautsprecher</li> <li>- Smartphone Integration via Car Play<sup>TM2)</sup>: Anzeige und Bedienung ausgewählter Apps<sup>3)</sup> und Funktionen über das 7-Zoll-Touchscreen Farbdisplay oder per Sprachbedienung (SIRI<sup>4)</sup>), z.B. Navigation (Apple Karten), Musik (z.B. Playlists, Spotify, Stitcher), Telefon, Vorlesen und Diktieren von Textnachrichten</li> </ul>	Premium Paket	<p><b>1.310,00</b> 1.007,69</p>	—	○	—
		<p><b>1.000,00</b> 769,23</p>	—	—	○
<p><b>Digitaler Radioempfang DAB+</b> (Digital Audio Broadcasting)</p>	Bose Sound System	<p><b>90,00</b> 69,23</p>	—	○	○
<p><b>Bose Sound System</b></p> <p>2 Lautsprecher in der A-Säule, 2 Lautsprecher in den Vordertüren, 2 Breitbandlautsprecher in den Hintertüren, 1 Subwoofer unter der Gepäckraumabdeckung, 1 digitaler Soundprozessor; Digitaler Radioempfang DAB+ (Digital Audio Broadcasting) (nur in Verb. mit Navi 900 IntelliLink und 16-Zoll-Reserverad und Komfort Paket und Elektro Paket; nicht in Verb. mit FlexFix®-Fahrradträgersystem)</p>		<p><b>650,00</b> 500,00</p>	—	○	○

<sup>1)</sup> Preis enthält die NoVA der am häufigsten gewählten Motoren. Bitte beachten Sie, dass sich der Preis der Sonderausstattungen bei anderen Motoren ändert. Unverbindliche Preisempfehlung in Euro.

<sup>2)</sup> Kompatibel ab iPhone 5, Apple CarPlay ist eine registrierte Marke der Apple Inc.

<sup>3)</sup> Kompatible Apps unter [www.apple.com/de/ios/carplay](http://www.apple.com/de/ios/carplay) oder [www.android.com/auto](http://www.android.com/auto).

<sup>4)</sup> Kompatibel mit folgenden Apple Produkten: Apple iPhone 4S oder höher; Apple iPad (3. Generation oder höher) sowie iPad mini und Apple iPod touch (5. Generation oder höher). Siri ist eine registrierte Marke der Apple Inc.

— = nicht verfügbar    ● = Serienausstattung    ○ = Sonderausstattung gegen Aufpreis

Sonderausstattung

Felgen und Reifen	Bestandteil von	inkl. MWSt. und 10% NoVA <sup>1)</sup> exkl. MWSt. und NoVA	Cool & Sound	Edition	Innovation
<b>16-Zoll-Stahlfelgen</b> 6,5 J x 16 mit Reifen 215/65 R 16		<b>Serie</b>	●	—	—
<b>17-Zoll-Leichtmetallfelgen</b> 7 J x 17 mit Reifen 215/60 R 17 im 5-Speichen Design - in Sterling Silber Farbton		<b>Serie</b>	—	●	—
<b>18-Zoll-Leichtmetallfelgen</b> 7 J x 18 mit Reifen 215/55 R 18 im 10-Speichen Design		<b>Serie</b>	—	—	●
<b>18-Zoll-Leichtmetallfelgen</b> 7 J x 18 mit Reifen 215/55 R 18 im 5-Doppelspeichen Design		<b>500,00</b> 384,62	—	○	—
<b>18-Zoll-Leichtmetallfelgen</b> 7 J x 18 mit Reifen 215/55 R 18 im 10-Speichen-BiColor Design		<b>0,00</b> 0,00	—	—	○
<b>19-Zoll-Leichtmetallfelgen</b> 7,5 J x 19 mit Reifen 225/45 R 19 im 5-Doppelspeichen Stern Design - in Midnight Silber Farbton		<b>970,00</b> 746,15	—	○	—
		<b>500,00</b> 384,62	—	—	○
<b>Allwetter Reifen</b> 215/60 R17 (bis 210 km/h Höchstgeschwindigkeit) (nur in Verb. mit 17-Zoll-Leichtmetallfelgen im 5-Speichen Design)		<b>200,00</b> 153,85	—	○	—
<b>Reserverad platzsparend</b> , 16-Zoll, Stahl, inkl. Wagenheber, Radmutternschlüssel und Pannenset bestehend aus Warnweste, Pannendreieck und Erste-Hilfe Set; Entfall des Reifen-Reparatur Set (nicht in Verb. mit FlexFix®-Fahrradträgersystem)		<b>90,00</b> 69,23	○	○	○

Opel FlexCare	Opel FLEXCARE	Beispiel	inkl. MWSt. exkl. MWSt.			
<b>Das Opel FlexCare Basis-Paket enthält:</b> - Opel Anschlussgarantie - Opel Mobilitätsservice (Hilfe vor Ort, Abschleppen, Mietwagen, Heimreise, Hotel) - Individuelle Laufzeit bis 5 Jahre ab Garantiebeginn		3 Jahre Laufzeit ab Garantiebeginn, 15.000 km/Jahr	<b>163,00*</b> 135,83	○	○	○
<b>Zusätzlich wählbare Leistungen:</b> - Inspektions-Paket (gemäß Opel Serviceplan) - Inspektions-Paket plus Verschleißteile-Paket			<b>nähere Informationen und Preise auf Anfrage</b>	○	○	○

\* Preisänderung vorbehalten

<sup>1)</sup> Preis enthält die NoVA der am häufigsten gewählten Motoren. Bitte beachten Sie, dass sich der Preis der Sonderausstattungen bei anderen Motoren ändert. Unverbindliche Preisempfehlung in Euro.

— = nicht verfügbar    ● = Serienausstattung    ○ = Sonderausstattung gegen Aufpreis

Motoren		1.6 inkl. Start/Stop	1.4 Turbo ecoFLEX® inkl. Start/Stop	1.4 Turbo	1.4 Turbo inkl. Start/Stop Allradantrieb	1.4 Turbo inkl. Start/Stop Allradantrieb
<b>Schadstoffarm nach</b>		Euro 6		Euro 6		Euro 6
<b>Kraftstoff</b>		Super bleifrei		Super bleifrei		Super bleifrei
<b>Anzahl der Zylinder</b>		4		4		4
<b>Bohrung in mm</b>		79,0		72,5		74,0
<b>Hub in mm</b>		81,5		82,6		81,3
<b>Hubraum (cm³)</b>		1.598		1.364		1.399
<b>Max. Leistung in kW (PS)/bei min<sup>-1</sup></b>		85 (115)/6.200		103 (140)/4.900-6.000		112 (152)/5.600
<b>Max. Drehmoment in Nm/bei min<sup>-1</sup></b>		155/4.000		200/1.850-4.900		245/2.200-4.400
<b>Verdichtungsverhältnis</b>		10,8 : 1		9,5 : 1		9,5 : 1
<b>Getriebe/Achsübersetzung</b>						
<b>5-Gang-Schaltgetriebe</b>		4,47		-		-
<b>6-Gang-Schaltgetriebe</b>		-		3,83		-
<b>6-Stufen-Automatik</b>		-		-		3,5
<b>Fahrleistungen</b>						
<b>Kraftstoffverbrauch in l/100 km nach 1999/100/EG</b>	<b>Innerstädtisch</b>	8,5-8,6*		7,5-7,6*		8,2-8,4*
	<b>Außerstädtisch</b>	5,5-5,6*		5,0-5,1*		5,1-5,4*
	<b>Gesamt</b>	6,6-6,7*		5,9-6,0*		6,2-6,5*
<b>Schadstoffemissionen</b>	<b>CO<sub>2</sub>-Emission in g/km</b>	153-155*		138-140*		144-149*
	<b>NO<sub>x</sub>-Emission in g/km</b>	0,013		0,014		0,009
<b>Höchstgeschwindigkeit in km/h</b>		170		196		191
<b>Beschleunigung von 0 - 100 km/h in Sekunden</b>		12,5		9,9		10,7
<b>Anhängelast in kg</b>						
<b>ungebremst</b>		500		500		500
<b>gebremst bei 12 % Prüfsteigung</b>		1.200		1.200		1.200
<b>Gewichte und Achslasten in kg</b>						
<b>Modell mit serienmäßigem Motor und Klimaanlage</b>						
<b>Leergewicht inkl. Fahrer und 90% (nach 70/156/EWG)</b>		1.355		1.394		1.409
<b>Zulässiges Gesamtgewicht</b>		1.789		1.828		1.843
<b>Zuladung</b>		320-392		320-434		320-434
<b>Zulässige Achslast, vorn</b>		937		954		969
<b>Zulässige Achslast, hinten</b>		852		874		874
<b>Zulässige Dachlast<sup>1)</sup></b>		75		75		75

\* Abhängig von Reifengröße (geringerer Wert nur in Verb. mit 17-Zoll-Felgen).

<sup>1)</sup> Unter Berücksichtigung des zulässigen Gesamtgewichts. Aus Sicherheitsgründen wird empfohlen, mit Dachlast nicht schneller als 120 km/h zu fahren.

- = nicht verfügbar • = Serienausstattung

Motoren		1.6 CDTI ecoFLEX® inkl. Start/Stop	1.6 CDTI inkl. Start/Stop	1.6 CDTI	1.6 CDTI inkl. Start/Stop Allradantrieb
Schadstoffarm nach		Euro 6		Euro 6	
Kraftstoff		Diesel		Diesel	
Anzahl der Zylinder		4		4	
Bohrung in mm		79,7		79,7	
Hub in mm		80,1		80,1	
Hubraum (cm³)		1.598		1.598	
Max. Leistung in kW (PS)/bei min <sup>-1</sup>		81 (110)/3.500		100 (136)/3.500-4.000	
Max. Drehmoment in Nm/bei min <sup>-1</sup>		300/1.750-2.250		320/2.000-2.250	
Verdichtungsverhältnis		16,0 : 1		16,0 : 1	
Getriebe/Achsübersetzung					
5-Gang-Schaltgetriebe		-		-	
6-Gang-Schaltgetriebe		3,65		-	
6-Stufen-Automatik		-		3,53	
Fahrleistungen					
Kraftstoffverbrauch in l/100 km nach 1999/100/EG	Innerstädtisch	4,4	4,6-4,8*	5,9-6,0*	5,0-5,2*
	Außerstädtisch	3,6-3,7*	3,8-4,0*	4,3-4,4*	4,2-4,4*
	Gesamt	3,9-4,0*	4,1-4,3*	4,9-5,0*	4,5-4,7*
Schadstoffemissionen	CO <sub>2</sub> -Emission in g/km	103-105*	106-114*	128-132*	119-124*
	NO <sub>x</sub> -Emission in g/km	0,036	0,048	0,046	0,049
Höchstgeschwindigkeit in km/h		181	190	188	187
Beschleunigung von 0 - 100 km/h in Sekunden		11,9	9,9	10,9	10,3
Anhängelast in kg					
ungebremst		500	500	500	500
gebremst bei 12 % Prüfsteigung		1.500	1.500	1.500	1.500
Gewichte und Achslasten in kg					
Modell mit serienmäßigem Motor und Klimaanlage					
Leergewicht inkl. Fahrer und 90% (nach 70/156/EWG)		1.449	1.449	1.462	1.504
Zulässiges Gesamtgewicht		1.883	1.883	1.896	1.938
Zuladung		320-434*	320-434*	320-434*	320-434*
Zulässige Achslast, vorn		1.031	1.031	1.044	1.049
Zulässige Achslast, hinten		852	852	852	889
Zulässige Dachlast <sup>1)</sup>		75	75	75	75

\* Abhängig von Reifengröße (geringerer Wert nur in Verb. mit 17-Zoll-Felgen).

<sup>1)</sup> Unter Berücksichtigung des zulässigen Gesamtgewichts. Aus Sicherheitsgründen wird empfohlen, mit Dachlast nicht schneller als 120 km/h zu fahren.

- = nicht verfügbar • = Serienausstattung

Technische Daten

Wagenabmessungen in mm		5-Türer
Länge		4.275
Breite mit aus-/eingeklappten Außenspiegeln/Fahrzeugbreite		2.038/1.802/1.781
Höhe (bei Leergewicht)		1.658
Radstand		2.555
Spurweite, vorne/hinten		1.541/1.540
Wendekreis in m		
Wand zu Wand/Bordstein zu Bordstein		n.v./11,5
Gepäckraumabmessungen in mm		
Länge am Boden bis Rücksitzlehne		730
Länge am Boden mit umgeklappten Rücksitzen		1.428
Breite am Radeinbau		915
Breite maximal		1.006
Höhe der Ladekante		721
Öffnungshöhe		808
Öffnungsbreite in Höhe Gürtellinie		911
Gepäckrauminhalt in l		
nach ECIE-Messmethode		
Nur Gepäckraum bis Oberkante Hintersitzrückenlehne		356
Bei vorgeklappter Rücksitzlehne bis Oberkante Vordersitzrückenlehne		785
Bei vorgeklappter Rücksitzlehne bis unters Dach		1.372
Kraftstoff-Füllmenge in l		
Kraftstoff-Füllmenge		53

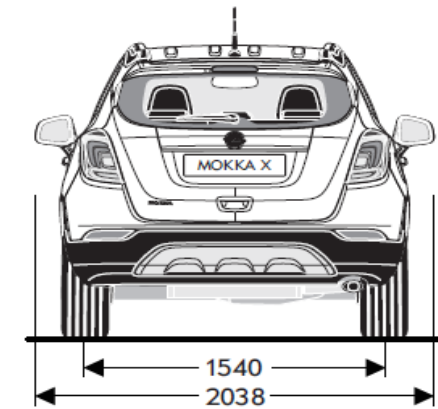
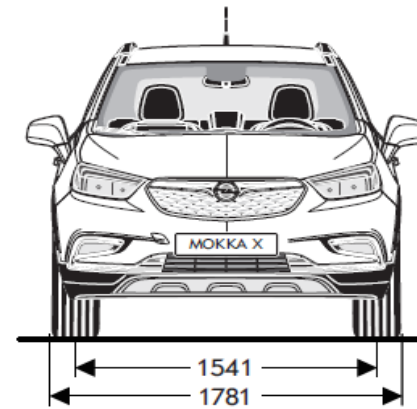
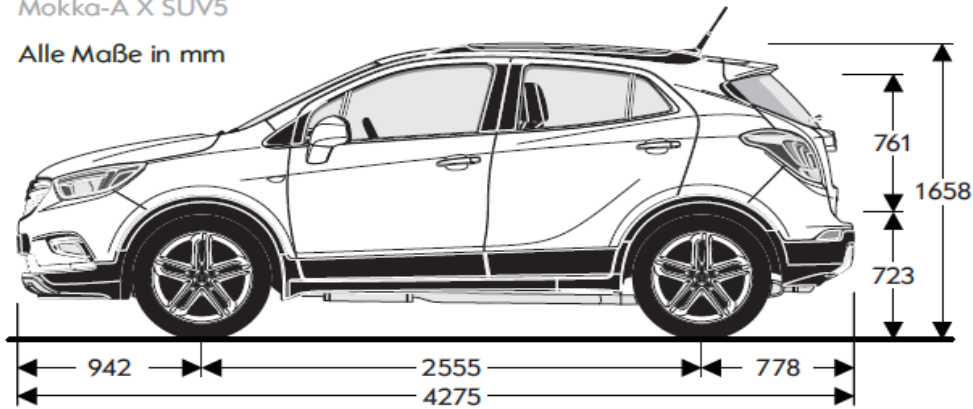
Alle Werte beziehen sich auf das EU-Basismodell mit serienmäßiger Ausstattung. Kraftstoffverbrauch/CO<sub>2</sub>-Emission ermittelt nach der aktuellen Fassung der EU-Verordnungen 1999/100/EG, oder 2007/715/EG und 2008/692/EG unter Berücksichtigung des in Übereinstimmung mit diesen Vorschriften festgelegten Fahrzeugleergewichts. Zusätzliche Ausstattungen können zu geringfügig höheren als den angegebenen Verbrauchs- sowie CO<sub>2</sub>-Werten führen. Sie können außerdem das Leergewicht und in manchen Fällen auch die zulässige Achslasten sowie das zulässige Gesamtgewicht erhöhen bzw. die zulässige Achslast reduzieren. Folglich können sie die Höchstgeschwindigkeit vermindern und die Beschleunigungszeit erhöhen. Die angegebenen Fahrleistungen sind erreichbar bei Leergewicht (ohne Fahrer) plus 200 kg Zuladung.

- = nicht verfügbar

Technische Daten

Mokka-A X SUV5

Alle Maße in mm



Reifenkennzeichnung

Reifengröße	215/65 R16	215/60 R17	215/55 R18	225/45 R19
Kraftstoffeffizienz	B	B-C	E	E
Nasshaftung	B	B	B	A
Externe Rollgeräuschkategorie (dB)	71	71	71	71
Externe Rollgeräuschkategorie				

Im November 2012 trat die EU-Verordnung Nr. 1222/2009 in Kraft, mit der die Kennzeichnung von Reifen in Bezug auf drei ausgewählte Kriterien - Kraftstoffeffizienz, Nasshaftung und externes Rollgeräusch - vorgeschrieben ist.  
Mehr Informationen auf [www.vroee.at](http://www.vroee.at) oder [www.opel.at](http://www.opel.at)

# Opel Service.

Jeder Opel ist so konstruiert und gebaut, dass er über viele Jahre Ihr zuverlässiger Begleiter ist. Wie jedes hochwertige technische Produkt benötigt er jedoch von Zeit zu Zeit Service durch fachkundige Spezialisten.

In ganz Europa stehen über 6.000 Opel Servicebetriebe bereit, um Sie individuell, fach- und termingerecht zu betreuen. Die Adresse Ihres nächsten Opel Partners erfahren Sie unter [opel.at](http://opel.at). Auch beim und nach dem Kauf eines Opel legen wir bei unseren umfassenden Serviceleistungen höchsten Wert auf Qualität.

## Neuwagengarantie und Opel Mobilitätsservice.

Für alle Opel Neufahrzeuge gilt eine zweijährige Neuwagengarantie ohne Kilometerbegrenzung. Zusätzlich bietet Opel für alle Modelle mit österreichischer Zulassung einen Mobilitätsservice ab Garantiebeginn für ein Jahr, falls Ihr Wagen unterwegs einmal streiken oder – mit Einschränkungen auch nach einem Verkehrsunfall – nicht mehr fahrbar sein sollte. Der Opel Mobilitätsservice leistet in über 40 europäischen Ländern Mobilitätshilfe rund um die Uhr. Ein Anruf in der Einsatzzentrale genügt und wahlweise werden folgende kostenlose Leistungen organisiert<sup>1)</sup>:

- Soforthilfe unterwegs
- Abschleppen zum nächsten Opel Betrieb
- Bereitstellen eines Leihwagens
- Hotelunterkunft
- Weiter- oder Heimreise
- Fahrzeugabholung nach Reparatur
- Teile-Versand ins Ausland
- Unterstützung bei Bankdienstleistungen

Den Mobilitätsservice können Sie bei Ihrem teilnehmenden Opel Partner verlängern. Für nähere Informationen, insbesondere zur Laufzeit und Abwicklung des Mobilitätsservices, wenden Sie sich bitte an Ihren Opel Partner.

## Opel FlexCare Service Paket.

Mit einem FlexCare-Servicepaket fahren Sie beruhigt durch die nächsten Jahre. Stellen Sie Ihr FlexCare-Paket nach Ihren individuellen Bedürfnissen zusammen. Opel ist flexibel. Das Basis-Paket besteht aus Opel Anschlussgarantie und Opel Mobilitätsservice (Hilfe vor Ort, Abschleppen, Mietwagen, Heimreise, Hotel). Zusätzlich können Sie ein Inspektions-Paket oder ein Inspektions-Paket in Kombination mit einem Verschleißteile-Paket wählen. Über Details und Preise informiert Sie gerne Ihr Opel-Partner.

## Garantie gegen Durchrostung.

Opel garantiert, modellabhängig, für die Dauer von bis zu 12 Jahren, dass keine Durchrostung der Karosserie auftritt.

## Gewährleistung für Original Opel Teile und Zubehör.

Opel bietet 2 Jahre Gewährleistung für Original Opel Teile und Zubehör, für die wartungsfreie Starterbatterie sogar 3 Jahre.

## Der Teile- und Zubehör-Service.

Alles, was Ihren Opel noch komfortabler oder individueller macht und den Fahrgenuss hebt, gibt es im Opel Shop Ihres Opel Partners.

## Opel Leasing.

Rechnen Sie mit uns. Opel Bank und Opel Leasing bieten Ihnen einen exakt für Sie maßgeschneiderten Finanzierungsplan.

## Opel VersicherungsService.

Opel VersicherungsService bietet alle Versicherungen rund ums Auto und regelt schnell und bequem Versicherungsfälle im In- und Ausland.

## Opel rent Mietwagenservice.

Opel rent erhält Ihre Mobilität, sollte Ihnen Ihr Fahrzeug – beispielsweise während einer Jahresinspektion oder Unfallreparatur – einmal nicht zur Verfügung stehen.

## Hightech-Aggregate aus Österreich.

Das Motoren- und Getriebewerk in Wien Aspern produzierte im Jahr 2016 1,2 Millionen Motoren und Getriebe und ist seit Jahren das größte Powertrain-Werk von General Motors weltweit. Insgesamt wurden bis Ende 2016 über 39 Millionen Motoren und Getriebe produziert. Seit Gründung des Werkes im Jahr 1982 investierte der Konzern insgesamt 2,2 Milliarden Euro in den Standort. Derzeit arbeiten rund 1.600 Personen in Wien-Aspern. Die Produktpalette umfasst die Motoren ECOTEC von 1,2 bis 1,4 Liter und den 1,4 Liter ECOTEC Turbo, sowie Fünf- und Sechsgang-Getriebe.

## Recycling.

Informationen über die recyclinggerechte Konstruktion, über Altfahrzeug-Rücknahmestellen und das Recycling von Altfahrzeugen finden Sie im Internet unter [opel.at](http://opel.at).

## Opel im Internet.

[opel.at](http://opel.at)

<sup>1)</sup> Details entnehmen Sie bitte den jeweiligen Programmbroschüren.

[opel.at](http://opel.at)



Alle Listenpreise sind unverbindliche Empfehlungen inkl. NoVA und MWSt. Die unverbindlich empfohlenen Preise für Sonderausstattungen gelten bei werkseitigem Einbau bzw. werkseitiger Lieferung. Ihr Opel Partner informiert Sie gerne. Wir behalten uns Änderungen von Konstruktion und Ausstattung vor. Außerhalb Österreichs können Fahrzeugangebot, -technik und -ausstattung abweichen. Opel Fahrzeuge sind mit Komponenten ausgestattet, die von verschiedenen Opel Werken und Zulieferbetrieben nach Opel Qualitätsstandards hergestellt werden. Sämtliche Angaben erfolgen ohne Gewähr. Satz- und Druckfehler vorbehalten. Gilt bis zum Erscheinen einer aktualisierten Ausgabe. General Motors Austria GmbH.