

OPEL ADAM, ROCKS, ADAM **S**, ROCKS **S**

Preise, Ausstattungen & technische Daten

Modelljahr 2017,5

Preise und Spezifikationen gültig ab: 29. November 2016



JETZT AUCH MIT

OPELOn**Star**[®]

*OPEL ONSTAR – IHR PERSÖNLICHER
ONLINE- UND SERVICE-ASSISTENT*

Ab ins Netz: Konfiguriere und erlebe jetzt auf opel-adam.at Deinen Opel ADAM. Bilder und Designs findest Du auch im Katalog.

ADAM		ADAM	ADAM UNLIMITED	ADAM JAM	ADAM GLAM	ADAM SLAM						
Motor	Getriebe	Listenpreis inkl. MWSt. und NoVA*										NoVA ¹⁾ CO ₂
		ADAM		ADAM UNLIMITED		ADAM JAM		ADAM GLAM		ADAM SLAM		
		Listenpreis exkl. MWSt. und NoVA										
Benzin	1.2 ECOTEC® 51 kW/70 PS	5-Gang-Getriebe	12.110,00 9.771,65	7% 125g	14.710,00 11.818,90	7% 125g	14.190,00 11.409,45	7% 125g	15.140,00 12.157,48	7% 125g	15.340,00 12.314,96	7% 125g
	1.2 ecoFLEX 51 kW/70 PS	5-Gang-Getriebe inkl. Start/Stop System	13.030,00 10.664,00	5% 116g	15.280,00 12.464,00	5% 115g	14.760,00 12.048,00	5% 115g	15.740,00 12.832,00	5% 115g	15.950,00 13.000,00	5% 116g
	1.4 ECOTEC® 64 kW/87 PS	5-Gang-Getriebe	—		15.680,00 12.582,68	7% 125g	15.160,00 12.173,23	7% 125g	16.120,00 12.929,13	7% 125g	16.320,00 13.086,62	7% 125g
	1.4 ecoFLEX 64 kW/87 PS	5-Gang-Getriebe inkl. Start/Stop System	—		16.290,00 13.166,67	6% 118g	15.770,00 12.753,97	6% 118g	16.750,00 13.531,75	6% 118g	16.950,00 13.690,48	6% 119g
	1.4 ECOTEC® 64 kW/87 PS	5-Gang-Easytronic® 3.0	—		15.980,00 12.920,63	6% 118g	15.460,00 12.507,94	6% 118g	16.420,00 13.269,84	6% 118g	16.620,00 13.428,57	6% 118g
	1.4 ecoFLEX 64 kW/87 PS	5-Gang-Easytronic® 3.0 inkl. Start/Stop System	—		16.590,00 13.620,97	4% 109g	16.070,00 13.201,61	4% 109g	17.050,00 13.991,94	4% 109g	17.250,00 14.153,23	4% 112g
	1.4 ECOTEC® 74 kW/100 PS	5-Gang-Getriebe	—		16.280,00 13.055,12	7% 125g	15.760,00 12.645,67	7% 125g	16.720,00 13.401,57	7% 125g	16.920,00 13.559,06	7% 125g
	1.4 ecoFLEX 74 kW/100 PS	5-Gang-Getriebe inkl. Start/Stop System	—		16.910,00 13.658,73	6% 118g	16.390,00 13.246,03	6% 118g	17.340,00 14.000,00	6% 118g	17.540,00 14.158,73	6% 119g
	1.0 Turbo ecoFLEX Direct Injection 66 kW/90 PS	6-Gang-Getriebe inkl. Start/Stop System	—		16.910,00 14.091,66	2% 100g	16.400,00 13.666,66	2% 100g	17.380,00 14.483,34	2% 100g	17.710,00 14.758,33	2% 101g
	1.0 Turbo ECOTEC® Direct Injection 85 kW/115 PS	6-Gang-Getriebe inkl. Start/Stop System	—		17.460,00 14.322,58	4% 108g	16.940,00 13.903,23	4% 108g	17.910,00 14.685,48	4% 108g	18.260,00 14.967,74	4% 112g

¹⁾ Normverbrauchsabgabe in % auf Basis des darunter angegebenen CO₂-Emissions-Wertes in g/km (mit Standardbereifung). Bitte beachten Sie, dass sich der CO₂-Emissions-Wert und die NoVA mit optionalen Felgen ändern können.

Der Opel ADAM erhielt die folgenden Auszeichnungen

Plus X Award

In den Kategorien Innovation, High Quality, Design, Bedienkomfort

Auto Trophy

Von den Lesern der Auto Zeitung zur Nummer 1 der Citycars gewählt

Die besten Marken in allen Klassen 2013

1. Platz der Auto Bild Leserwahl im Bereich Kleinstwagen "Design"

red dot design award

Ausgezeichnet für seinen unkonventionellen Auftritt und wegweisende Technologie

Plus X Award: Innovativste Marke 2013

Media Society Network

Automotive Interiors EXPO 2013

1. Platz in der Kategorie Interieur eines Serienfahrzeugs

* Bruttopreise berücksichtigen die im NoVAG gültigen gesetzlichen Bestimmungen. Alle Werte beziehen sich auf das EU-Basismodell mit serienmäßiger Ausstattung. Im Zuge von laufenden Produktänderungen und Produktverbesserungen ist es in seltenen Fällen möglich, dass sich Verbrauchs- und Emissionswerte ändern und somit entsprechend des NoVAG Preisangaben inkl. MWSt. und NoVA nicht tagaktuell sind. Ihr Opel Partner erstellt Ihnen gerne ein konkretes Angebot für Ihr Wunschfahrzeug.

VERZINKTE KAROSSERIE MIT 12 JAHREN GARANTIE GEGEN DURCHROSTUNG.

— = nicht verfügbar Unverbindliche Preisempfehlung in Euro.

ADAM		ROCKS UNLIMITED		ADAM ROCKS		ADAM S		ADAM ROCKS S	
	Motor	Getriebe	Listenpreis inkl. MWSt. und NoVA*				NoVA ¹⁾ CO ₂		
			Listenpreis inkl. MWSt. und NoVA		Listenpreis exkl. MWSt. und NoVA				
Benzin	1.2 ECOTEC® 51 kW/70 PS	5-Gang-Getriebe	17.650,00 14.133,86	7% 125g	16.130,00 12.937,01	7% 125g	—	—	
	1.2 ecoFLEX 51 kW/70 PS	5-Gang-Getriebe inkl. Start/Stop System	18.250,00 14.840,00	5% 116g	16.730,00 13.624,00	5% 116g	—	—	
	1.4 ECOTEC® 64 kW/87 PS	5-Gang-Getriebe	18.630,00 14.905,51	7% 125g	17.110,00 13.708,66	7% 125g	—	—	
	1.4 ecoFLEX 64 kW/87 PS	5-Gang-Getriebe inkl. Start/Stop System	19.260,00 15.523,81	6% 119g	17.740,00 14.317,46	6% 119g	—	—	
	1.4 ECOTEC® 64 kW/87 PS	5-Gang-Easytronic® 3.0	18.930,00 15.261,90	6% 118g	17.410,00 14.055,56	6% 118g	—	—	
	1.4 ecoFLEX 64 kW/87 PS	5-Gang-Easytronic® 3.0 inkl. Start/Stop System	19.560,00 16.016,13	4% 112g	18.040,00 14.790,32	4% 112g	—	—	
	1.4 ECOTEC® 74 kW/100 PS	5-Gang-Getriebe	19.230,00 15.377,95	7% 125g	17.710,00 14.181,10	7% 125g	—	—	
	1.4 ecoFLEX 74 kW/100 PS	5-Gang-Getriebe inkl. Start/Stop System	19.850,00 15.992,06	6% 119g	18.330,00 14.785,71	6% 119g	—	—	
	1.0 Turbo ecoFLEX Direct Injection 66 kW/90 PS	6-Gang-Getriebe inkl. Start/Stop System	20.050,00 16.680,33	2% 101g	18.530,00 15.434,43	2% 101g	—	—	
	1.0 Turbo ECOTEC® Direct Injection 85 kW/115 PS	6-Gang-Getriebe inkl. Start/Stop System	20.540,00 16.806,45	4% 112g	19.020,00 15.580,65	4% 112g	—	—	
	1.4 Turbo ECOTEC® 110 kW/150 PS	6-Gang-Getriebe inkl. Start/Stop System	—	—	—	—	18.950,00 14.807,69	10% 139g	21.000,00 16.384,62

¹⁾ Normverbrauchsabgabe in % auf Basis des darunter angegebenen CO₂-Emissions-Wertes in g/km (mit Standardbereifung). Bitte beachten Sie, dass sich der CO₂-Emissions-Wert und die NoVA mit optionalen Felgen ändern können.

Der Opel ADAM erhielt die folgenden Auszeichnungen

Plus X Award

In den Kategorien Innovation, High Quality, Design, Bedienkomfort

Auto Trophy

Von den Lesern der Auto Zeitung zur Nummer 1 der Citycars gewählt

Die besten Marken in allen Klassen 2013

1. Platz der Auto Bild Leserwahl im Bereich Kleinstwagen "Design"

red dot design award

Ausgezeichnet für seinen unkonventionellen Auftritt und wegweisende Technologie

Plus X Award: Innovativste Marke 2013

Media Society Network

Automotive Interiors EXPO 2013

1. Platz in der Kategorie Interieur eines Serienfahrzeugs

* Bruttopreise berücksichtigen die im NoVAG gültigen gesetzlichen Bestimmungen. Alle Werte beziehen sich auf das EU-Basismodell mit serienmäßiger Ausstattung. Im Zuge von laufenden Produktänderungen und Produktverbesserungen ist es in seltenen Fällen möglich, dass sich Verbrauchs- und Emissionswerte ändern und somit entsprechend des NoVAG Preisangaben inkl. MWSt. und NoVA nicht tagaktuell sind. Ihr Opel Partner erstellt Ihnen gerne ein konkretes Angebot für Ihr Wunschfahrzeug.

VERZINKTE KAROSSERIE MIT 12 JAHREN GARANTIE GEGEN DURCHROSTUNG.

— = nicht verfügbar Unverbindliche Preisempfehlung in Euro.

Änderung des Normverbrauchsabgabegesetzes 1991

Das Normverbrauchsabgabegesetz 1991, BGBl. Nr. 695/1991, zuletzt geändert durch das Bundesgesetz BGBl. I Nr. 112/2012, wird wie folgt geändert:

Auszug aus § 6:

- (2) Für andere Kraftfahrzeuge [Kraftfahrzeuge außer Motorräder, Anm.] bestimmt sich der Steuersatz in Prozent nach der folgenden Formel: $(\text{CO}_2\text{-Emissionswert in Gramm je Kilometer minus 90 Gramm})$ dividiert durch fünf. Der Höchststeuersatz beträgt 32%. Hat ein Fahrzeug einen höheren CO_2 -Ausstoß als 250 g/km, erhöht sich die Steuer für den die Grenze von 250 g/km übersteigenden CO_2 -Ausstoß um 20 Euro je Gramm CO_2 pro Kilometer.
- (3) Die errechneten Steuersätze sind auf volle Prozentsätze auf- bzw. abzurunden. Die gemäß Abs. 2 errechnete Steuer ist um einen Abzugsposten zu vermindern, wenn kein Bonus gemäß Abs. 5 anzuwenden ist. Im Zeitraum von 1. März 2014 bis zum 31. Dezember 2014 beträgt der Abzugsposten für Fahrzeuge mit Dieselmotor 350 Euro, für Fahrzeuge mit anderen Kraftstoffarten 450 Euro. Im Kalenderjahr 2015 beträgt der Abzugsposten für alle Fahrzeuge 400 Euro und ab dem 1. Jänner 2016 300 Euro. Die Berechnung kann zu keiner Steuergutschrift führen.
- (5) Für Fahrzeuge mit umweltfreundlichem Antriebsmotor (Hybridantrieb, Verwendung von Kraftstoff der Spezifikation E 85, von Methan in Form von Erdgas/Biogas, Flüssiggas oder Wasserstoff) vermindert sich die Steuerschuld bis zum Ablauf des 31. Dezember 2015 um höchstens 600 Euro, wobei die Berechnung zu keiner Steuergutschrift führen kann.

ADAM

Serienausstattung

Sicherheitsausstattung und Technik

Kopfstützen, hinten (2 Stück, höhenverstellbar)

ABS mit Kurvenbremskontrolle und Bremsassistent

Airbagsystem:

- Frontairbags, Fahrer und Beifahrer

- Seitenairbags, Fahrer und Beifahrer

- Kopfairbags

- inkl. Schalter zum Deaktivieren des Beifahrerairbags

Auskuppelnde **Sicherheitspedale** PRS (Pedal Release System)

ESP[®] - Elektronisches Stabilitätsprogramm, inkl.

Traktionskontrolle TC^{plus} und Berg-Anfahr-Assistent

Gurtsystem:

- Dreipunktsicherheitsgurte, vorn und hinten

- Erinnerungsfunktion für nicht angelegten Sicherheitsgurt, Fahrer und Beifahrer

- Gurtkraftbegrenzer und pyrotechnische Gurtschlossstraffer, vorn

Halogen-Tagfahrlicht

Wegfahrsperre, elektronisch

12-V-Steckdose in der Mittelkonsole, vorn

Reifendruckverlust-Überwachungssystem

Start/Stop System:

- ecoFLEX-Fahrassistent: Anzeige für optimiertes Fahren sowie des Verbrauchstrends der letzten 50 km

- Verstärkter Anlasser

- Hochleistungs-Batterie mit intelligenter Steuerung und Sensor

- "eco"-Schalter zur Bedienung der Start/Stop Funktion (nur in Verbindung mit Start/Stop Motorisierungen)

Komfortausstattung

Außenspiegel, Fahrerseite asphärisch geformt, elektrisch einstellbar, nicht beheizbar

Beleuchtung für Innenraum und Gepäckraum

Belüftungssystem mit Pollen- und Aktivkohlefilter

Innenspiegel, manuell abblendbar

Lenksäule, feststehend

Servolenkung, elektrisch, geschwindigkeitsabhängig

City Modus Schalter (erhöhte Lenkunterstützung bei niedrigen Geschwindigkeiten)

Sitze:

- Komfortsitze

- Vordersitze mit Easy-Entry Einstiegshilfe

- Vorrüstung für Kindersitzbefestigungs-System ISOFIX, hinten außen

Sitzrückenlehne, vorklappbar und 50/50 teilbar

Fensterheber, elektrisch, vorn, mit Tippfunktion und Einklemmschutz

Zentralverriegelung mit Funkfernbedienung

2 Zündschlüssel (davon einer klappbar)

Reifen-Reparatur-Set, mit Reifendichtmittel und 12-Volt-Kompressor (ohne Wagenheber)

Radio R3.0 AM/FM-Stereo-Radio, inkl. Stereo-Eingang für externe Audiogeräte (Aux-In, Klinenstecker 3,5 mm), 4 Lautsprecher, vorn

2 Getränkehalter in der Mittelkonsole, hinten

Make Up-Spiegel, in Fahrersonnenblende

Heckscheibenwischer

3-Speichen-Lenkrad

Designelemente

Außenspiegelgehäuse in Wagenfarbe

Innendekore in Dark Grey

Instrumente, Schwarz mit Chromringen

Kühlergrill mit Chromstrebe

Handbremshebelknopf, Glanzchrom

Heckklappengriff mit Sensorfeld in Wagenfarbe

Fensterzierleiste, seitlich umlaufend in Schwarz

Türaußengriffe in Wagenfarbe

Wärmeschutzverglasung, getönt

ADAM "Schriftzug" auf der C-Säule

Sitze, Stoff

Felgen und Reifen:

15-Zoll-Stahlfelgen 6 J x 15 mit Reifen 185/65 R 15 mit Radabdeckung im "Flush"-Design

ADAM UNLIMITED

Serienausstattung zusätzlich zur/abweichend von der Basisausstattung

Sicherheitsausstattung und Technik

Servolenkung, elektrisch, geschwindigkeitsabhängig mit begrenztem Lenkeinschlag ab 17-Zoll-Felgen oder mit Sportfahrwerk

Komfortausstattung

Lederlenkrad, 3 Speichen

Lenksäule, höhen- und längseinstellbar

Radio CD 3.0 BT Stereo-CD-Radio, MP3-tauglich, USB- / Bluetooth-Schnittstelle, Stereo-Eingang für externe Audiogeräte (Aux-In, Klinenstecker 3,5 mm), 6 Lautsprecher

Lenkradfernbedienung

Tempomat

Bordcomputer

Klimaanlage, inkl. Umluftschtung, manuell und Pollenfilter

Klappbarer Zündschlüssel auf Außenfarbe abgestimmt

Winterpaket, inkl.

- Sitzheizung vorn, Fahrer und Beifahrer

- Lenkradheizung

Parkpilot hinten

Infodisplay groß

OnStar (weitere Informationen finden Sie unter Sonderausstattung)

Designelemente

Innendekore in Japan Paint

Mittelkonsole Schwarz

Felgen und Reifen:

16-Zoll-Leichtmetallfelgen 6,5 J x 16 im "Horns"-Design in Silber mit Reifen 195/55 R 16

ADAM JAM

Serienausstattung zusätzlich zur/abweichend von der Basisausstattung

Komfortausstattung

Lederlenkrad, 3 Speichen

Lenksäule, höhen- und längseinstellbar

Radio CD 3.0 BT Stereo-CD-Radio, MP3-tauglich, USB- / Bluetooth-Schnittstelle, Stereo-Eingang für externe Audiogeräte (Aux-In, Klinenstecker 3,5 mm), 4 Lautsprecher, vorn

Lenkradfernbedienung

Tempomat

Bordcomputer

Klimaanlage, inkl. Umluftschtung, manuell und Pollenfilter

Klappbarer Zündschlüssel auf Außenfarbe abgestimmt

Infodisplay groß

OnStar (weitere Informationen finden Sie unter Sonderausstattung)

Designelemente

Innendekore in Japan Paint

Mittelkonsole Schwarz

Felgen und Reifen:

16-Zoll-Leichtmetallfelgen 6,5 J x 16 im "Horns"-Design in Silber mit Reifen 195/55 R 16

ADAM GLAM

Serienausstattung zusätzlich zu/abweichend von ADAM JAM

Komfortausstattung

6 Lautsprecher
Fixes Panorama Glasdach
Getränkehalter, vorn in Frontkonsole

Designelemente

Fensterzierleiste, seitlich obere Dachlinie in Chrom

Felgen und Reifen:

16-Zoll-Leichtmetallfelgen 6,5 J x 16 im "Vintage"-Design in Silber mit Reifen 195/55 R 16

ADAM SLAM

Serienausstattung zusätzlich zu/abweichend von ADAM JAM

Sicherheitsausstattung und Technik

Sportfahrwerk
LED Tagfahrlicht
LED Rückleuchten

Komfortausstattung

6 Lautsprecher
Getränkehalter, vorn in Frontkonsole
Tasche am Sitzrücken, Fahrer und Beifahrer

Designelemente

Fensterzierleiste, seitlich obere Dachlinie in Chrom

Türeinsteigsleisten mit "Opel" Schriftzug

Solar Protect® Wärmeschutzverglasung, Seitenfenster hinten sowie Heckscheibe dunkel getönt

Sitze, Ledernachbildung Morrocana, inkl. Tasche am Sitzrücken, Fahrer und Beifahrer

Felgen und Reifen:

17-Zoll-Leichtmetallfelgen 7 J x 17 im "Hurricane"-Design in Manoojian mit Reifen 215/45 R 17

ADAM ROCKS UNLIMITED

Serienausstattung zusätzlich zu/abweichend von ADAM JAM

Sicherheitsausstattung und Technik

15 mm höher gestelltes Fahrwerk

Komfortausstattung

6 Lautsprecher

Klimatisierungsautomatik (ECC), inkl.
Heiz- und Belüftungssystem im Fußraum, hinten

Getränkehalter, vorn in Frontkonsole

Tasche am Sitzrücken, Fahrer und Beifahrer

Elektrisches Swing Top Stoff-Faltdach in "Black"

Winterpaket, inkl.

- Sitzheizung vorn, Fahrer und Beifahrer
- Lenkradheizung

Parkpilot hinten

Designelemente

Fensterzierleiste, seitlich obere Dachlinie in Chrom

Auspuffendrohr sichtbar in Chrom

Kunststoffkarosserieverkleidungen

Blinker und Nebelschlussleuchte mit Chrom Einfassung

Unterfahrschutz-Optik, vorn und hinten

Sitze, Ledernachbildung Morrocana, inkl. Tasche am
Sitzrücken, Fahrer und Beifahrer

Felgen und Reifen:

17-Zoll-Leichtmetallfelgen 7 J x 17 im "Swiss Blade"-Design in
Silber mit Reifen 215/45 R 17

ADAM ROCKS

Serienausstattung zusätzlich zu/abweichend von ADAM JAM

Sicherheitsausstattung und Technik

15 mm höher gestelltes Fahrwerk

Komfortausstattung

6 Lautsprecher

Klimatisierungsautomatik (ECC), inkl.
Heiz- und Belüftungssystem im Fußraum, hinten

Getränkehalter, vorn in Frontkonsole

Designelemente

Fensterzierleiste, seitlich obere Dachlinie in Chrom

Auspuffendrohr sichtbar in Chrom

Kunststoffkarosserieverkleidungen

Blinker und Nebelschlussleuchte mit Chrom Einfassung

Unterfahrschutz-Optik, vorn und hinten

Sitze, Ledernachbildung Morrocana, inkl. Tasche am
Sitzrücken, Fahrer und Beifahrer

Felgen und Reifen:

17-Zoll-Leichtmetallfelgen 7 J x 17 im "Swiss Blade"-Design in
Silber mit Reifen 215/45 R 17

Serienausstattung zusätzlich zu/abweichend von ADAM JAM

Sicherheitsausstattung und Technik

Performance Sportfahrwerk mit 16" Bremsanlage vorn und 15" hinten

LED Tagfahrlicht

LED Rückleuchten

Doppeltonhorn

Komfortausstattung

6 Lautsprecher

Klimatisierungsautomatik (ECC), inkl. Heiz- und Belüftungssystem im Fußraum, hinten

Klappbarer Zündschlüssel mit ADAM "S"-spezifischen Einlagen

Getränkehalter, vorn in Frontkonsole

Tasche am Sitzrücken, Fahrer und Beifahrer

Designelemente

Innendekore in **Red Your Enginge** im ADAM "S"-spezifischen Design

"S" Schriftzug im Instrument (Drehzahlmesser)

ADAM "S" Schriftzug auf der C-Säule

Fensterzierleiste, seitlich obere Dachlinie in Chrom

Türeinstiegsleisten mit "Opel" Schriftzug

Solar Protect® Wärmeschutzverglasung, Seitenfenster hinten sowie Heckscheibe dunkel getönt

Alu-Sport-Pedale

Auspuffendrohr sichtbar in Chrom

Spoilerlippe vorn und hinten

Seitenschweller in Wagenfarbe

ADAM "S" Heckspoiler

Sitze, Ledernachbildung Morrocana, inkl. Tasche am Sitzrücken, Fahrer und Beifahrer

Felgen und Reifen:

17-Zoll-Leichtmetallfelgen 7 J x 17 im "Victory"-Design in Silber mit Reifen 215/45 R 17

Serienausstattung zusätzlich zu/abweichend von ADAM JAM

Sicherheitsausstattung und Technik

Performance Sportfahrwerk mit 16" Bremsanlage vorn und 15" hinten

LED Tagfahrlicht

LED Rückleuchten

Doppeltonhorn

Komfortausstattung

6 Lautsprecher

Klimatisierungsautomatik (ECC), inkl. Heiz- und Belüftungssystem im Fußraum, hinten

Klappbarer Zündschlüssel mit ADAM "S" spezifischen Einlagen

Getränkehalter, vorn in Frontkonsole

Tasche am Sitzrücken, Fahrer und Beifahrer

Elektrisches Swing Top Stoff-Faltdach in "Black"

Designelemente

Innendekore in **Red Your Enginge** im ADAM "S"-spezifischen Design

"S" Schriftzug im Instrument (Drehzahlmesser)

ADAM "S" Schriftzug auf der C-Säule

Fensterzierleiste, seitlich obere Dachlinie in Chrom

Türeinstiegsleisten mit "Opel" Schriftzug

Solar Protect® Wärmeschutzverglasung, Seitenfenster hinten sowie Heckscheibe dunkel getönt

Alu-Sport-Pedale

Auspuffendrohr sichtbar in Chrom

Kunststoffkarosserieverkleidungen

Blinker und Nebelschlussleuchte mit Chrom Einfassung

Unterfahrschutz-Optik, vorn und hinten

ADAM "S" Heckspoiler

Felgen und Reifen:

17-Zoll-Leichtmetallfelgen 7 J x 17 im "Victory"-Design in Silber mit Reifen 215/45 R 17

Sonderausstattung

OnStar

inkl. MWSt. und 6% NoVA¹⁾
exkl. MWSt. und NoVA



Opel OnStar - Ihr persönlicher Online und Service Assistent*

- Automatische Unfallhilfe: Bei einem Unfall ist Ihr OnStar Berater sofort für Sie da
- Diebstahl-Notfallservice: Bei Diebstahl kann OnStar Ihr Auto lokalisieren und die Zündungsunterbrechung aktivieren
- Fahrzeug-Diagnose: Überprüft Ihr Fahrzeug auf folgende Funktionen: Reifendruck, Ölrestlebensdauer (nur in Verb. mit Start/Stop Motoren), Airbag, ESP, Motor und Getriebe, Abgassystem, ABS, OnStar System
- WLAN Hotspot für bis zu 7 Geräte
- Smartphone App: Ent-/Verriegeln Ihres Fahrzeuges, Reifendruck, Kraftstoffstand per App abrufen
- Privattaste: OnStar ermittelt Ihren Standort nur auf Ihren Wunsch hin. Ausnahme: Echter Notfall oder Diebstahl
- Zugang zu OnStar Konto über myOpel.at. Registrierung erforderlich.

Serie

ADAM	UNLIMITED	JAM	GLAM	SLAM	ROCKS UNLTD	ROCKS	ADAM S	ROCKS S
—	●	●	●	●	●	●	●	●

* Services kostenlos im ersten Jahr (ausgenommen WLAN). Nähere Informationen erhalten Sie bei Ihrem Opel Händler.

OnStar – Ihr persönlicher Online- und Service-Assistent

Automatische Unfallhilfe

Sollte sich ein Unfall ereignen, bei dem die Airbags ausgelöst werden, alarmieren eingebaute Fahrzeugsensoren automatisch einen OnStar Berater, der unverzüglich eine Verbindung zu Ihrem Fahrzeug aufbauen wird. Er analysiert die Situation und gibt Ihren per GPS ermittelten Standort bei Bedarf sofort an die zuständige Rettungsleitstelle weiter.



Diebstahl-Notfallservice

Sollte Ihr Fahrzeug gestohlen worden sein, melden Sie den Diebstahl zunächst der Polizei. Teilen Sie dann einem OnStar Berater das von der Polizei erhaltene Aktenzeichen mit. Er gibt den Standort Ihres Fahrzeuges an die Polizei weiter und löst die Wegfahrsperrung aus. So kann Ihr Auto von der Polizei lokalisiert und sichergestellt werden.



Datenschutz

Nur SIE allein bestimmen, was OnStar alles für Sie tun darf. Halten Sie die Privat Taste ca. 5 Sekunden lang gedrückt, damit Ihr Standort von OnStar nicht mehr ermittelt wird. Wenn Sie Ihre Meinung ändern, drücken Sie die Privat Taste erneut für ca. 5 Sekunden, um Ihren Standort wieder sichtbar zu machen. Nur in Notfällen wird OnStar diese Sperre umgehen.²⁾



Fahrzeug-Diagnose

Wann immer Sie wünschen, können Sie einen OnStar Berater darum bitten, einige der wichtigsten Bereiche Ihres Autos per Fern-Diagnose zu überprüfen. Dazu gehören zum Beispiel die Funktionen von Motor, Getriebe und Airbags. Gern senden Ihnen OnStar monatlich auch eine E-Mail mit diesen Daten.



Smartphone App

Mit der Smartphone App sind die Fernverriegelung/-entriegelung der Türen, das Überprüfen der Ölrestlebensdauer sowie die Fernsteuerung von Hupe und Licht bequem und einfach möglich.



¹⁾ Preis enthält die NoVA der am häufigsten gewählten Motoren. Bitte beachten Sie, dass sich der Preis der Sonderausstattungen bei anderen Motoren ändert. Unverbindliche Preisempfehlung in Euro.

²⁾ In Notfällen wie einem Unfall oder bei Autodiebstahl.

— = nicht verfügbar ● = Serienausstattung ○ = Sonderausstattung gegen Aufpreis

Sonderausstattung

Design Extérieur - Dekore		Bestandteil von	inkl. MWSt. und 6% NoVA ¹⁾ exkl. MWSt. und NoVA	ADAM	UNLIMITED	JAM	GLAM	SLAM	ROCKS UNLTD	ROCKS	ADAM S	ROCKS S
Dekore "Splat"	auf A- und C-Säule											
- Black Jack	Schwarz		100,00 79,37	-	○	-	-	-	○	-	-	-
- Saturday White Fever	Weiß			-	○	-	-	-	○	-	-	-
- Let It Blue	Blau				-	○	-	-	○	-	-	-
Dekore "Number 01", einfarbig (nicht in Verb. mit fixem Panorama Glasdach und elektr. Stoffverdeck)	auf Motorhaube und Dach											
- Let It Blue	Blau		190,00 150,79	-	○	-	-	-	○	-	-	-
- Black Jack	Schwarz			-	○	-	-	-	○	-	-	-
- Saturday White Fever	Weiß				-	○	-	-	○	-	-	-
Dekore "Monogram" (nicht in Verb. mit fixem Panorama Glasdach und elektr. Stoffverdeck)	auf Motorhaube und Dach											
- Black Jack	Schwarz		190,00 150,79	-	○	-	-	○	○	-	-	-
- Saturday White Fever	Weiß				-	○	-	-	○	○	-	-
- Silver	Silber				-	○	-	-	○	○	-	-
Dekore "Hashtag"	Design auf B-Säule		190,00 150,79	-	○	-	-	-	○	-	-	-

¹⁾ Preis enthält die NoVA der am häufigsten gewählten Motoren. Bitte beachten Sie, dass sich der Preis der Sonderausstattungen bei anderen Motoren ändert. Unverbindliche Preisempfehlung in Euro.

— = nicht verfügbar ● = Serienausstattung ○ = Sonderausstattung gegen Aufpreis

Sonderausstattung

Design Extérieur - Dekore			Bestandteil von	inkl. MWSt. und 6% NoVA ¹⁾ exkl. MWSt. und NoVA	ADAM	UNLIMITED	JAM	GLAM	SLAM	ROCKS UNLTD	ROCKS	ADAM S	ROCKS S
Dekore "Stripes", einfarbig (nicht in Verb. mit fixem Panorama Glasdach und elektr. Stoffverdeck)	auf Motorhaube, Türbereich und Dach												
- Red'n'Roll	Rot			190,00 150,79		○							
- James Blond	Gelb												
- Black Jack	Schwarz												
- Saturday White Fever	Weiß												
Dekore "Stripes", zweifärbig (nicht in Verb. mit fixem Panorama Glasdach und elektr. Stoffverdeck)	auf Motorhaube und Türbereich	am Dach											
- Black Jack & James Blond	Schwarz	Gelb		190,00 150,79		○							
- Black Jack & Saturday White Fever	Schwarz	Weiß											
Dekore "Checker" in Creme White , Dekore am Dach (nicht in Verb. mit fixem Panorama Glasdach und Swing Top Stoff-Faltdach)				100,00 79,37								○	○
Dekore "Checker" in Forget About Grey , Dekore in am Dach (nicht in Verb. mit fixem Panorama Glasdach und Swing Top Stoff-Faltdach)													
Dekore "ADAM Yourself" (nicht in Verb. mit fixem Panorama Glasdach und Swing Top Stoff-Faltdach)				0,00 0,00						○			

¹⁾ Preis enthält die NoVA der am häufigsten gewählten Motoren. Bitte beachten Sie, dass sich der Preis der Sonderausstattungen bei anderen Motoren ändert. Unverbindliche Preisempfehlung in Euro.

— = nicht verfügbar ● = Serienausstattung ○ = Sonderausstattung gegen Aufpreis

Sonderausstattung

Design Exterieur	Bestandteil von	inkl. MWSt. und 6% NoVA ¹⁾ exkl. MWSt. und NoVA	ADAM	UNLIMITED	JAM	GLAM	SLAM	ROCKS UNLTD	ROCKS	ADAM S	ROCKS S
Dachlackierung in Kontrastfarbe , inkl. Lackierung Außenspiegelgehäuse; Außenspiegel, elektrisch einstell- und beheizbar; Solar Protect®-Wärmeschutzverglasung, Seitenfenster, hinten sowie Heckscheibe dunkel getönt											
- White My Fire		410,00 325,40	-	○	○	○	○	○	○	○	○
- Black Jack			-	○	○	○	○	○	○	○	○
- Red'n'Roll			-	○	-	-	-	○	-	○	○
- Shades Of Grey			-	○	○	○	○	○	○	○	○
- Let It Blue			-	○	-	-	-	○	-	○	○
- Mr. Darkside			-	○	-	-	-	○	-	-	-
- A Star Is Brown			-	○	-	-	-	○	-	-	-
Außenspiegelgehäuse im (nur in Verb. mit Dachlackierung in Kontrastfarbe; nicht in Verb. mit Little Twist Paketen)											
- "Splat"-Design		70,00 55,56	-	○	-	-	-	○	-	-	-
- "Carbon"-Design			-	○	-	-	-	○	-	-	-
- "Hashtag"-Design			-	○	-	-	-	○	-	-	-

¹⁾ Preis enthält die NoVA der am häufigsten gewählten Motoren. Bitte beachten Sie, dass sich der Preis der Sonderausstattungen bei anderen Motoren ändert. Unverbindliche Preisempfehlung in Euro.

— = nicht verfügbar ● = Serienausstattung ○ = Sonderausstattung gegen Aufpreis

Sonderausstattung

Design Exterieur - Pakete	Bestandteil von	inkl. MWSt. und 6% NoVA ¹⁾ exkl. MWSt. und NoVA	ADAM	UNLIMITED	JAM	GLAM	SLAM	ROCKS UNLTD	ROCKS	ADAM S	ROCKS S
Kühlergrillspange in											
- Black Jack		80,00 63,49	-	○	○	○	○	○	○	○	○
- Greenspotting			-	○	○	○	○	○	○	-	-
- White My Fire			-	○	○	○	○	○	○	○	○
- Red'n'Roll			-	○	○	○	○	○	○	○	○
- im "Carbon"-Design			-	○	○	○	○	○	○	○	○
- A Star Is Brown			-	○	○	○	○	○	○	-	-
- Let It Blue			-	○	○	○	○	○	○	○	○
- Shades Of Grey			-	○	○	○	○	○	○	○	○
- Orange Alert			-	○	○	○	○	○	○	○	○
Little Twist Paket, inkl. Lackierung Außenspiegelgehäuse in gewählter Farbe; Außenspiegel, elektrisch einstell- und beheizbar; Kühlergrillspange in gewählter Farbe											
- White my Fire		140,00 111,11	-	○	○	○	○	○	○	○	○
- Black Jack			-	○	○	○	○	○	○	○	○
- Greenspotting			-	○	○	○	○	○	○	-	-
- Red'n'Roll			-	○	○	○	○	○	○	○	○
- Let It Blue			-	○	○	○	○	○	○	○	○
- Shades Of Grey			-	○	○	○	○	○	○	-	-
- A Star Is Brown			-	○	○	○	○	○	○	-	-
- Orange Alert			-	○	○	○	○	○	○	○	○

¹⁾ Preis enthält die NoVA der am häufigsten gewählten Motoren. Bitte beachten Sie, dass sich der Preis der Sonderausstattungen bei anderen Motoren ändert. Unverbindliche Preisempfehlung in Euro.

— = nicht verfügbar ● = Serienausstattung ○ = Sonderausstattung gegen Aufpreis

Sonderausstattung

Design Interieur	Bestandteil von	inkl. MWSt. und 6% NoVA ¹⁾ exkl. MWSt. und NoVA	ADAM	UNLIMITED	JAM	GLAM	SLAM	ROCKS UNLTD	ROCKS	ADAM S	ROCKS S
Innenspiegelgehäuse, bedruckt, in (nicht in Verb. mit Sicht Paket 1)											
- White my Fire im "Splat"-Design		50,00 39,68	-	○	○	○	○	○	○	-	-
- "Carbon"-Design			-	○	○	○	○	○	○	○	○
- White my Fire			-	○	○	○	○	○	○	○	○
- Greenspotting			-	○	○	○	○	○	○	-	-
- Red'n'Roll			-	○	○	○	○	○	○	○	○
- Orange Alert			-	○	○	○	○	○	○	○	○
- Mint My Mind			-	○	○	○	○	○	○	-	-
- Hashtag			-	○	-	○	-	○	-	○	○
Dachhimmel, bedruckt (nicht in Verb. mit Panorama Glasdach und elektr. Stoffverdeck)											
- "Go"		110,00 87,30	-	○	○	○	○	○	○	○	○
- "Twine"			-	○	○	○	○	○	○	○	○
- "Hashtag"			-	○	○	○	○	○	○	-	-
Dachhimmel, beleuchtet, inkl. - LEDs im Sternenlicht-Design, Ein-/Aus- und Dimmfunktion - Mehrfarbige (8 Farben, Ein-/Aus- und Dimmfunktion) Beleuchtung der Mittelkonsole, Türverkleidung und Fußraum (nicht in Verb. mit Panorama Glasdach und elektr. Stoffverdeck)											
- "Stars", beleuchtet (Achtung: bei GLAM Entfall fixes Panorama Glasdach)		300,00 238,10	-	○	○	○	○	○	○	○	○

¹⁾ Preis enthält die NoVA der am häufigsten gewählten Motoren. Bitte beachten Sie, dass sich der Preis der Sonderausstattungen bei anderen Motoren ändert. Unverbindliche Preisempfehlung in Euro.

— = nicht verfügbar ● = Serienausstattung ○ = Sonderausstattung gegen Aufpreis

Sonderausstattung

Design Interieur	Bestandteil von	inkl. MWSt. und 6% NoVA ¹⁾ exkl. MWSt. und NoVA	ADAM	UNLIMITED	JAM	GLAM	SLAM	ROCKS UNLTD	ROCKS	ADAM S	ROCKS S
Interior Color Paket Lederlenkrad, Lederschaltknopf und Handbremshebel teilweise oder vollständig in Farbe											
- "White" (Weiß)		100,00 79,37	—	○	○	○	○	○	○	○	○
- "Cocoa" (Braun)			—	○	○	○	○	○	○	—	—
- "Red" (Rot)			—	○	○	○	○	○	○	○	○
- "Purple" (Violett)			—	○	○	○	○	○	○	—	—
- "Yellow" (Gelb)			—	○	○	○	○	○	○	○	○
- "Blue" (Blau)			—	○	○	○	○	○	○	○	○
- "Caramel" (Brandy)			—	○	○	○	○	○	○	—	—
- "Black" (Schwarz)			—	○	○	○	○	○	○	○	○

¹⁾ Preis enthält die NoVA der am häufigsten gewählten Motoren. Bitte beachten Sie, dass sich der Preis der Sonderausstattungen bei anderen Motoren ändert. Unverbindliche Preisempfehlung in Euro.

— = nicht verfügbar ● = Serienausstattung ○ = Sonderausstattung gegen Aufpreis

Sonderausstattung			ADAM	UNLIMITED	JAM	GLAM	SLAM	ROCKS UNLTD	ROCKS	ADAM S	ROCKS S
Pakete	Bestandteil von	inkl. MwSt. und 6% NoVA ¹⁾ exkl. MwSt. und NoVA									
Chrom Paket - Türaußengriffe in Wagenfarbe mit Chromeinlagen - Türeinstiegsleisten mit "OPEL"-Schriftzug		70,00 55,56	-	o	o	o	-	o	o	-	-
Extreme Carbon Paket - Außenspiegelgehäuse, Kühlergrillspange und Innenspiegelgehäuse im "Carbon"-Design (nicht in Verb. mit Sicht Paket 1 oder Little Twist Paketen)		190,00 150,79	-	o	o	o	o	o	o	-	o
Extreme Carbon Paket ADAM S - Außenspiegelgehäuse, Kühlergrillspange und Innenspiegelgehäuse im "Carbon"-Design - Spezielle Front und Heckspoiler Einlagen (nicht in Verb. mit Sicht Paket 1 oder Little Twist Paketen)		290,00 230,16	-	-	-	-	-	-	-	o	-
LED-Beleuchtungs Paket - LED-Tagfahrlicht - LED-Rückleuchten		310,00 246,03	-	o	o	o	●	o	o	●	●
MultiColor LED-Licht Paket - Mehrfarbige (8 Farben, Ein-/Aus- und Dimmfunktion) Beleuchtung der Mittelkonsole, Türverkleidung und Fußraum - Beleuchteter Make Up-Spiegel in Fahrer und Beifahrer Sonnenblende	Dachhimmel, beleuchtet	100,00 79,37	-	o	o	o	o	o	o	o	o
OPC-Line Paket - Spoilerlippe, vorn und hinten - Seitenschweller in Wagenfarbe - OPC Line Heckspoiler (nicht in Verb. mit 1.2 [70 PS] und FlexFix®-Fahrradträgersystem)		830,00 658,73	-	o	o	o	o	-	-	-	-
Raucher Paket - Aschenbecher - Zigarettenanzünder - Getränkehalter, vorn in Mittelkonsole (nicht in Verb. mit 12V-Steckdose oder Wireless Charging)		20,00 15,87	o	o	o	o	o	o	o	o	o
Sicht Paket 1 - Regensensor - Innenrückspiegel, automatisch abblendend - Automatisches Abblendlicht mit Tunnelerkennung (nicht in Verb. mit Innenspiegelgehäuse, bedruckt)		150,00 119,05	-	o	o	o	o	o	o	o	o
Sicht Paket 2 - Regensensor - Innenrückspiegel, manuell - Automatisches Abblendlicht mit Tunnelerkennung (nur in Verb. mit Innenspiegelgehäuse, bedruckt)		120,00 95,24	-	o	o	o	o	o	o	o	o
Winter Paket - Sitzheizung, vorn, Fahrer und Beifahrer - Lederlenkrad, inkl. Lenkradheizung	Lederausstattung	360,00 285,71	-	●	o	o	o	●	o	o	o

¹⁾ Preis enthält die NoVA der am häufigsten gewählten Motoren. Bitte beachten Sie, dass sich der Preis der Sonderausstattungen bei anderen Motoren ändert. Unverbindliche Preisempfehlung in Euro.

— = nicht verfügbar ● = Serienausstattung o = Sonderausstattung gegen Aufpreis w = wählbar ohne Aufpreis

Sonderausstattung

	Bestandteil von	inkl. MWSt. und 6% NoVA ¹⁾ exkl. MWSt. und NoVA	ADAM	UNLIMITED	JAM	GLAM	SLAM	ROCKS UNLTD	ROCKS	ADAM S	ROCKS S
Aluminium-Sportpedale (nicht in Verb. mit Easytronic)		90,00 71,43	—	○	○	○	○	○	○	●	●
Außenspiegel, elektrisch einstell- und beheizbar	Little Twist Pakete/ Dachlackierung in Kontrastfarbe/ Erweiterter Parkassistent	50,00 39,68	—	○	○	○	○	○	○	○	○
Diebstahlwarnanlage, inkl. - Mechanische Verriegelung der Türen - Überwachung von Gepäckraum, Türen und Motorhaube		350,00 277,78	—	○	○	○	○	○	○	○	○
Doppeltonhorn		30,00 23,81	—	○	○	○	○	○	○	●	●
Elektrisches Swing Top Stoff-Faltdach - in "Black" (Standard bei ADAM ROCKS UNLIMITED und ROCKS S) - in "Brown"		1.120,00 888,89	—	○	—	—	—	●	—	—	●
Erweiterter Parkassistent, inkl. - Außenspiegel, elektrisch einstell- und beheizbar - Infodisplay im Instrument [groß] - Toter-Winkel-Warner, in beiden Außenspiegeln (aktiv zwischen 10 km/h und 140 km/h) - Lautsprechersystem mit 6 Lautsprechern System erkennt bei paralleler Vorbeifahrt (unter 30 km/h) passende Parklücke. Wird Parklücke erkannt wird diese im Zentraldisplay angezeigt. Der Einparkwinkel wird berechnet und das Fahrzeug steuert automatisch in die Parklücke - der Fahrer muss Gas geben, bremsen und kuppeln. Der Fahrer wird visuell und akustisch unterstützt. (nicht in Verb. mit Parkpilot)		600,00 476,19	—	—	○	○	○	—	○	○	○
		270,00 214,29	—	○	—	—	—	○	—	—	—
Fensterzierleiste, seitlich obere Dachlinie in Chrom		80,00 63,49	—	○	○	●	●	●	●	●	●
Fixes Panorama Glasdach (nicht in Verb. mit Dachhimmel, bedruckt und Dachhimmel, beleuchtet)		520,00 412,70	—	○	—	●	—	○	—	○	○
Entfall Fixes Panorama Glasdach		-300,00 -238,10	—	—	—	○	—	—	—	—	—
Entfall Swing Top Stoff-Faltdach		-1.020,00 -809,52	—	—	—	—	—	○	—	—	○
FlexFix®-Fahrradträgersystem , in Heckschürze integriertes Trägersystem für 1 Fahrrad (Erweiterungssatz für ein weiteres Fahrrad über Zubehör erhältlich) (nicht in Verb. mit Reserverad und OPC Line Paket) Hinweis: max. Fahrrad Radstand: 1.150 mm		610,00 484,13	—	○	○	○	○	—	—	—	—
LED-Tagfahrlicht		150,00 119,05	—	—	○	○	●	○	—	●	●

¹⁾ Preis enthält die NoVA der am häufigsten gewählten Motoren. Bitte beachten Sie, dass sich der Preis der Sonderausstattungen bei anderen Motoren ändert. Unverbindliche Preisempfehlung in Euro.

— = nicht verfügbar ● = Serienausstattung ○ = Sonderausstattung gegen Aufpreis w = wählbar ohne Aufpreis

Sonderausstattung

	Bestandteil von	inkl. MWSt. und 6% NoVA ¹⁾ exkl. MWSt. und NoVA	ADAM	UNLIMITED	JAM	GLAM	SLAM	ROCKS UNLTD	ROCKS	ADAM S	ROCKS S
Felgenschloss, Satz		50,00 39,68	○	○	○	○	○	○	○	○	○
Foliendekore Coffee Bean, Edged Lines, Hashtag, Monogram, Silver Universe, Surf, Red Your Engine, Mint My Mind		100,00 79,37	—	○	○	○	○	○	○	○	○
Fußraummatte, Gummi, vorn und hinten		50,00 39,68	○	○	○	○	○	○	○	○	○
Fußraumteppich, Velours, vorn und hinten											
- Black		60,00 47,62	○	○	○	○	○	○	○	○	○
- Black/Purple (nur in Verb. mit Polsterfarbe Purple)			—	○	—	○	—	○	—	—	—
- JAM-Design, Black			—	—	○	—	—	—	—	—	—
- SLAM-Design, Black			—	—	—	—	○	—	—	—	—
- HASHTAG-Design		70,00 55,56	—	○	—	—	—	○	—	—	—
- ROCKS-Design, Brandy (nur in Verb. mit Morrocana Brandy)			—	○	—	—	—	○	○	—	—
- ADAM S-Design, Black mit roten Nähten			—	—	—	—	—	—	—	○	○
- ROCKS-Design, Coffee Bean			—	○	—	—	—	○	—	—	—
Getränkehalter, vorn in Frontkonsole (nicht in Verb. mit Wireless Charger)	Raucher Paket	30,00 23,81	—	○	○	●	●	●	●	●	●
Klimaanlage, inkl. Umluftschaltung, manuell und Pollenfilter		710,00 563,49	○	●	●	●	●	—	—	—	—
Klimatisierungsautomatik		310,00 246,03	—	○	○	○	○	●	●	●	●
Kofferraumwanne		50,00 39,68	—	○	○	○	○	○	○	○	○
Uni-Sonderlackierung		250,00 198,41	○	○	○	○	○	○	○	○	○
Lackierung, Zweischicht-Metallic oder -Perleffekt		470,00 373,02	○	○	○	○	○	○	○	○	○
OPC Line Heckspoiler (bei Unlimited Jam, Glam und Slam nicht in Verb. mit Dachlackierung in Kontrastfarbe)	OPC-Line Paket	150,00 119,05	—	○	○	○	○	○	○	—	—

¹⁾ Preis enthält die NoVA der am häufigsten gewählten Motoren. Bitte beachten Sie, dass sich der Preis der Sonderausstattungen bei anderen Motoren ändert. Unverbindliche Preisempfehlung in Euro.

— = nicht verfügbar ● = Serienausstattung ○ = Sonderausstattung gegen Aufpreis w = wählbar ohne Aufpreis

Sonderausstattung			ADAM	UNLIMITED	JAM	GLAM	SLAM	ROCKS UNLTD	ROCKS	ADAM S	ROCKS S
	Bestandteil von	inkl. MWSt. und 6% NoVA ¹⁾ exkl. MWSt. und NoVA									
Polster-Kombination Stoff/Ledernachbildung Morrocana, inkl. Taschen an Vordersitzrücken		210,00 166,67	—	○	○	○	●	●	●	●	●
Polster-Kombination Stoff/Ledernachbildung Morrocana inkl. Recaro Sport Sitze		1.330,00 1.055,56	—	—	—	—	—	—	—	○	○
Lederausstattung, inkl. Sitzkontaktflächen in Leder; Kopfstützen und Türverkleidung in Ledernachbildung; Taschen an Vordersitzrücken; Sitzheizung, vorn, Fahrer und Beifahrer; Lenkradheizung		1.030,00 817,46	—	—	○	○	—	—	—	—	—
		880,00 698,41	—	—	—	—	○	—	○	—	—
		680,00 539,68	—	○	—	—	—	○	—	—	—
Lederausstattung inkl. Recaro Sport Sitze Sitzkontaktflächen in Leder; Kopfstützen und Türverkleidung in Ledernachbildung; Sitzheizung, vorn, Fahrer und Beifahrer; Lenkradheizung		2.050,00 1.626,98	—	—	—	—	—	—	—	○	○
Parkpilot, hinten Akustisches Warnsignal beim rückwärts Einparken, inkl. Lautsprechersystem mit 6 Lautsprechern (nicht in Verb. mit erweitertem Parkassistenten)		330,00 261,90	—	●	○	○	○	●	○	○	○
Solar Protect® Wärmeschutzverglasung, Seitenfenster hinten sowie Heckscheibe dunkel getönt	Dachlackierung in Kontrastfarben	160,00 126,98	—	○	○	○	●	○	○	●	●
Staubox für Kofferraum, herausnehmbar, ebene Ladefläche bei umgeklappter Rücksitzlehne (nicht in Verb. mit Infinity Sound System und Transportnetz für den Kofferraum; Reduzierung des Gepäckraumhaltes um 27 l)											
- JAM-Design		140,00 111,11	—	○	○	—	—	○	○	○	○
- GLAM-Design			—	○	—	○	—	○	○	—	—
- SLAM-Design			—	○	—	—	○	○	○	○	○
Sitzhöhenverstellung, Beifahrer (in Verb. mit Ledersitzen bzw. bei ADAM S bei Recaro Sitz Morrocana Serie)		50,00 39,68	○	○	○	○	○	○	○	○	○
Transportnetz für den Kofferraum (nicht in Verb. mit Staubox für Kofferraum)		30,00 23,81	—	○	○	○	○	○	○	○	○

¹⁾ Preis enthält die NoVA der am häufigsten gewählten Motoren. Bitte beachten Sie, dass sich der Preis der Sonderausstattungen bei anderen Motoren ändert. Unverbindliche Preisempfehlung in Euro.

— = nicht verfügbar ● = Serienausstattung ○ = Sonderausstattung gegen Aufpreis w = wählbar ohne Aufpreis

Sonderausstattung

Infotainment	Bestandteil von	inkl. MWSt. und 6% NoVA ¹⁾ exkl. MWSt. und NoVA	ADAM	UNLIMITED	JAM	GLAM	SLAM	ROCKS UNLTD	ROCKS	ADAM S	ROCKS S
Infotainment allgemein: inkl. Dachantenne, geschwindigkeitsabhängige Lautstärke- und Bassregelung, UKW/MW, Auto Store, RDS-EON											
R 3.0 AM/FM-Stereo-Radio , inkl. Stereo-Eingang für externe Audiogeräte (Aux-In, Klinkestecker 3,5 mm), 5 Lautsprecher, 4x20 Watt		Serie	●	—	—	—	—	—	—	—	—
CD 3.0 BT Stereo-CD-Radio , MP3-tauglich, USB-/Bluetooth-Schnittstelle, Stereo-Eingang für externe Audiogeräte (Aux-In, Klinkestecker 3,5 mm), 6 Lautsprecher (4 Lautsprecher in Verb. mit JAM), inkl. Lenkradfernbedienung		260,00 206,35	○	●	●	●	●	●	●	●	●
 Radio R 4.0 IntelliLink inkl. 7-Zoll-Touchscreen Farbdisplay, Lenkradfernbedienung, Doppeltuner, USB-Schnittstelle, 4 Lautsprecher (ADAM, JAM) bzw. 6 Lautsprecher (ADAM UNLIMITED, GLAM, SLAM, ROCKS, ROCKS UNLIMITED, S, ROCKS S), kompatibel mit Apple CarPlay TM und Android Auto TM Bluetooth® Konnektivität: - Verbindung von mobilen Endgeräten (z. B. Smartphone, Tablet-Computer, iPod, MP3-Player) - Freisprecheinrichtung mittels Mobiltelefon-kompatibler Bluetooth®-Schnittstelle - Audiostreaming - Nutzung der Sprachsteuerung des verbundenen Smartphones möglich (sofern kompatibel) Bilder/Filme/Videos: - USB-Unterstützung für Audio- und Videowiedergabe - Darstellung von Videos per USB-Schnittstelle - Filme/Videos und Bildschirmpräsentationen werden während der Fahrt abgeschaltet Smartphone Integration via Car PlayTM und Android AutoTM: - Anzeige und Bedienung ausgewählter Apps ⁴⁾ und Funktionen über das 7-Zoll-Touchscreen Farbdisplay oder per Sprachbedienung (Siri ⁵⁾), z.B. - Navigation (Google Maps, Apple Karten) - Musik (z.B. Playlists, Google Play Music, Spotify, Stitcher) - Telefon - Vorlesen und Diktieren von Textnachrichten		260,00 206,35	—	○	○	○	○	○	○	○	○

¹⁾ Preis enthält die NoVA der am häufigsten gewählten Motoren. Bitte beachten Sie, dass sich der Preis der Sonderausstattungen bei anderen Motoren ändert. Unverbindliche Preisempfehlung in Euro.

²⁾ Kompatibel ab iPhone 5, Apple CarPlay ist eine registrierte Marke der Apple Inc.

³⁾ Voraussichtlich verfügbar ab Frühjahr 2016. Kompatibel mit Smartphones ab Android 5.0 (Lollipop), Android ist eine registrierte Marke der Google Inc.

⁴⁾ Kompatible Apps unter www.apple.com/de/ios/carplay oder www.android.com/auto

⁵⁾ Kompatibel mit folgenden Apple Produkten: Apple iPhone 4S oder höher; Apple iPad (3. und 4. Generation) sowie iPad mini und Apple iPod touch (4. Generation). Siri ist eine registrierte Marke der Apple Inc.

— = nicht verfügbar ● = Serienausstattung ○ = Sonderausstattung gegen Aufpreis w = wählbar ohne Aufpreis

Sonderausstattung

Infotainment	Bestandteil von	inkl. MWSt. und 6% NoVA ¹⁾ exkl. MWSt. und NoVA	ADAM	UNLIMITED	JAM	GLAM	SLAM	ROCKS UNLTD	ROCKS	ADAM S	ROCKS S
Infotainment allgemein: inkl. Dachantenne, geschwindigkeitsabhängige Lautstärke- und Bassregelung, UKW/MW, Auto Store, RDS-EON											
Infinity Sound System 7x45 Watt (gesamt 315 Watt), Digitaler Sound Prozessor, 8 Lautsprecher - 1 Mittelton Lautsprecher 3,5" - 2 Hochtöner 1", montiert an der A-Säule - 2 Subwoofer 6,5", montiert in den Vordertüren - 2 Breitband Lautsprecher 6,5", hinten - 1 Subwoofer Box im Kofferraum (Reduzierung des Kofferraumvolumens um 75 l) (nicht in Verb. mit Reserverad und Staubbox für Kofferraum)		410,00 325,40	—	○	○	○	○	○	○	○	○
Digitaler Radioempfang DAB/DAB+ (Digital Audio Broad Casting)		100,00 79,37	○	○	○	○	○	○	○	○	○
FlexDock® Armaturenbrett-Vorbereitung für Smartphones (Smartphone Halterung über Zubehör erhältlich) (nur in Verb. mit Radio CD 3.0 BT oder Radio R 4.0 IntelliLink)		90,00 71,43	—	○	○	○	○	○	○	○	○
Wireless Charging Kabelloses Aufladen von Smartphones in der Mittelkonsole (Für Smartphones ohne kabellose Ladefunktion ist eine spezielle Ladehülle erforderlich) (nicht in Verb. mit Raucher Paket und Easytronic-Getriebe; Entfall Getränkehalter in Frontkonsole)		140,00 111,11	—	○	○	○	○	○	○	○	○

¹⁾ Preis enthält die NoVA der am häufigsten gewählten Motoren. Bitte beachten Sie, dass sich der Preis der Sonderausstattungen bei anderen Motoren ändert. Unverbindliche Preisempfehlung in Euro.

²⁾ Voraussichtlich verfügbar ab Jänner 2016.

— = nicht verfügbar ● = Serienausstattung ○ = Sonderausstattung gegen Aufpreis w = wählbar ohne Aufpreis

Sonderausstattung			ADAM	UNLIMITED	JAM	GLAM	SLAM	ROCKS UNLTD	ROCKS	ADAM S	ROCKS S
Felgen und Reifen	Bestandteil von	inkl. MWSt. und 6% NoVA ¹⁾ exkl. MWSt. und NoVA									
15-Zoll-Stahlfelgen 6 J x 15 mit Reifen 185/65 R 15 mit Radabdeckung im "Flush"-Design		Serie	●	—	—	—	—	—	—	—	—
16-Zoll-Leichtmetallfelgen 6,5 J x 16 mit Reifen 195/55 R 16											
- im "Horns"-Design											
- in Silber		Serie	—	●	●	—	—	—	—	—	—
- in Black Jack (Downgrade Option für SLAM möglich)		50,00 39,68	—	○	○	—	w	—	—	—	—
- im "Vintage"-Design in Silber		50,00 39,68	—	○	—	●	—	—	—	—	—
- im "Boomerang"-Design - in BiColor Technical Grey - in BiColor Greenspotting (nicht für ADAM GLAM) - in BiColor White My Fire		150,00 119,05	—	○	○	○	—	—	—	—	—
- im "Triple Cross"-Design in Titan		50,00 39,68	—	○	○	—	—	—	—	—	—

¹⁾ Preis enthält die NoVA der am häufigsten gewählten Motoren. Bitte beachten Sie, dass sich der Preis der Sonderausstattungen bei anderen Motoren ändert. Unverbindliche Preisempfehlung in Euro.

— = nicht verfügbar ● = Serienausstattung ○ = Sonderausstattung gegen Aufpreis **w** = wählbar ohne Aufpreis

Sonderausstattung			ADAM	UNLIMITED	JAM	GLAM	SLAM	ROCKS UNLTD	ROCKS	ADAM S	ROCKS S
Felgen und Reifen	Bestandteil von	inkl. MWSt. und 6% NoVA ¹⁾ exkl. MWSt. und NoVA									
17-Zoll-Leichtmetallfelgen 7 J x 17 mit Reifen 215/45 R 17, inkl. - Sportfahrwerk, mit tiefergelegter Karosserie - Servolenkung, elektrisch, geschwindigkeitsabhängig, kennfeldgesteuert - progressiv/variabel											
- im "Hurricane"-Design											
- in Manoogian		310,00 246,03	-	○	-	-	●	-	-	-	-
		50,00 39,68	-	-	-	-	○	-	-	-	-
- in Black Jack - in White My Fire		360,00 285,71	-	○	○	-	-	-	-	-	-
		100,00 79,37	-	-	-	-	-	○	○	-	-
		50,00 39,68	-	-	-	-	○	-	-	-	-
- im "Swiss Blade"-Design											
- in Silber		310,00 246,03	-	○	○	-	-	●	●	-	-
		50,00 39,68	-	-	-	-	○	-	-	-	-
- in BiColor Black/Red'n'Roll - in BiColor Black/Let It Blue - in BiColor Black/Mandarina		410,00 325,40	-	○	-	-	-	-	-	-	-
		150,00 119,05	-	-	-	-	○	-	-	-	-
		50,00 39,68	-	-	-	-	-	○	○	-	-

¹⁾ Preis enthält die NoVA der am häufigsten gewählten Motoren. Bitte beachten Sie, dass sich der Preis der Sonderausstattungen bei anderen Motoren ändert. Unverbindliche Preisempfehlung in Euro.

— = nicht verfügbar ● = Serienausstattung ○ = Sonderausstattung gegen Aufpreis w = wählbar ohne Aufpreis

Sonderausstattung			ADAM	UNLIMITED	JAM	GLAM	SLAM	ROCKS UNLTD	ROCKS	ADAM S	ROCKS S
Felgen und Reifen	Bestandteil von	inkl. MWSt. und 6% NoVA ¹⁾ exkl. MWSt. und NoVA									
17-Zoll-Leichtmetallfelgen 7 J x 17 mit Reifen 215/45 R 17, inkl. - Sportfahrwerk, mit tiefergelegter Karosserie - Servolenkung, elektrisch, geschwindigkeitsabhängig, kennfeldgesteuert - progressiv/variabel											
- im "Roulette"-Design											
- in Technical Grey		310,00 246,03	-	o	o	o	-	-	-	-	-
		50,00 39,68	-	-	-	-	o	-	-	-	-
- in BiColor Technical Grey/White My Fire - in BiColor Black		410,00 325,40	-	o	o	o	-	-	-	-	-
		150,00 119,05	-	-	-	-	o	o	-	-	-
- in BiColor Technical Grey/A Star Is Brown - in BiColor Technical Grey/Mint My Mind		410,00 325,40	-	o	-	-	-	-	-	-	-
		150,00 119,05	-	-	-	-	o	-	-	-	-
- in BiColor Copper/White My Fire		460,00 365,08	-	o	-	-	-	-	-	-	-
		210,00 166,67	-	-	-	-	o	-	-	-	-
- im "Victory"-Design in Silber		Serie	-	-	-	-	-	-	-	●	●

¹⁾ Preis enthält die NoVA der am häufigsten gewählten Motoren. Bitte beachten Sie, dass sich der Preis der Sonderausstattungen bei anderen Motoren ändert. Unverbindliche Preisempfehlung in Euro.

- = nicht verfügbar ● = Serienausstattung o = Sonderausstattung gegen Aufpreis w = wählbar ohne Aufpreis

Sonderausstattung			ADAM	UNLIMITED	JAM	GLAM	SLAM	ROCKS UNLTD	ROCKS	ADAM S	ROCKS S
Felgen und Reifen	Bestandteil von	inkl. MWSt. und 6% NoVA ¹⁾ exkl. MWSt. und NoVA									
18-Zoll-Leichtmetallfelgen 7,5 J x 18 mit Reifen 225/35 ZR 18, inkl. - Sportfahrwerk, mit tiefergelegter Karosserie - Servolenkung, elektrisch, geschwindigkeitsabhängig, kennfeldgesteuert - progressiv/variabel											
- im "Typhoon"-Design inkl. Bremssättel in Rot, vorn und hinten		670,00 531,75	-	-	-	-	-	-	-	○	○
- im "Turbine"-Design in Silber		980,00 777,78	-	○	○	○	-	-	-	-	-
		670,00 531,75	-	-	-	-	○	○	○	-	-
- im "Victory"-Design in Schwarz inkl. Bremssättel in Rot, vorn und hinten		670,00 531,75	-	-	-	-	-	-	-	○	○
- im "Twister"-Design - in Technical Grey & Clips in "Rocks" Manoogian für ADAM ROCKS - in Technical Grey & Clips in Black Jack bzw. "Rocks" Black Jack für ADAM ROCKS - in Technical Grey & Clips in White My Fire bzw. "Rocks" White My Fire für ADAM ROCKS - in Manoogian & Clips in "Rocks" Technical Grey für ADAM ROCKS - in Manoogian & Clips in Black Jack bzw. "Rocks" Black Jack für ADAM ROCKS - in Manoogian & Clips in White My Fire bzw. "Rocks" White My Fire für ADAM ROCKS		980,00 777,78	-	○	○	○	-	-	-	-	-
		670,00 531,75	-	-	-	-	○	-	-	-	-
Set von 4 Clips in James Blond, Red'n'Roll, Let It Blue oder Mandarina (ein Clip pro Felge) (nur in Verb. mit 18-Zoll-Leichtmetallfelgen im "Twister"-Design)		30,00 23,81	-	○	-	-	-	○	-	-	-
Reserverad , mit Notlaufeigenschaften, Stahl, 16 Zoll, inkl. Wagenheber und Radmutterenschlüssel, Entfall des Reifen-Reparatur-Sets, inkl. Pannenset bestehend aus Pannendreieck, Warnweste und Erste-Hilfe Set (nicht in Verb. mit Infinity Sound System)		100,00 79,37	○	○	○	○	○	-	-	○	-

Opel FlexCare	Opel FLEXCARE	Beispiel	inkl. MWSt. exkl. MWSt.	ADAM	UNLIMITED	JAM	GLAM	SLAM	ROCKS UNLTD	ROCKS	ADAM S	ROCKS S
Das Opel FlexCare Basis-Paket enthält: - Opel Anschlussgarantie - Opel Mobilitätsservice (Hilfe vor Ort, Abschleppen, Mietwagen, Heimreise, Hotel) - Individuelle Laufzeit bis 5 Jahre ab Garantiebeginn		3 Jahre Laufzeit ab Garantiebeginn, 15.000 km/Jahr	123,00* 102,50	○	-	○	○	○	-	○	○	○
Zusätzlich wählbare Leistungen: - Inspektions-Paket (gemäß Opel Serviceplan) - Inspektions-Paket plus Verschleißteile-Paket			nähere Informationen und Preise auf Anfrage	○	-	○	○	○	-	○	○	○

* Preisänderung vorbehalten

¹⁾ Preis enthält die NoVA der am häufigsten gewählten Motoren. Bitte beachten Sie, dass sich der Preis der Sonderausstattungen bei anderen Motoren ändert. Unverbindliche Preisempfehlung in Euro.

— = nicht verfügbar ● = Serienausstattung ○ = Sonderausstattung gegen Aufpreis w = wählbar ohne Aufpreis

Motoren		1.2 TWINPORT ECOTEC®	1.2 TWINPORT ecoFLEX inkl. Start/Stop	1.4 TWINPORT ECOTEC®	1.4 TWINPORT ecoFLEX inkl. Start/Stop	1.4 TWINPORT ECOTEC®	1.4 TWINPORT ecoFLEX inkl. Start/Stop
Schadstoffarm nach		Euro 6			Euro 6		
Kraftstoff		Super bleifrei			Super bleifrei		
Anzahl der Zylinder		4			4		
Bohrung in mm		73,4			73,4		
Hub in mm		72,6			82,6		
Hubraum (cm³)		1229			1398		
Max. Leistung in kW (PS)/bei min⁻¹		51 (70)/5.600			64 (87)/6.000		
Max. Drehmoment in Nm/bei min⁻¹		115/4.000			130/4.000		
Verdichtungsverhältnis		10,5 : 1			10,5 : 1		
Getriebe/Achsübersetzung							
5-Gang-Schaltgetriebe		3,74	3,74	3,94	3,94	–	–
6-Gang-Schaltgetriebe		–	–	–	–	–	–
5-Gang-Easytronic		–	–	–	–	4,63	4,63
Fahrleistungen							
Kraftstoffverbrauch in l/100 km nach 1999/100/EG	Innerstädtisch	7,2	6,3	7,1	6,6	6,6	6,1-6,2
	Außerstädtisch	4,3	4,1	4,5	4,1-4,2	4,1	3,8-4,0
	Gesamt	5,3	4,9	5,4	5,0-5,1	5,0	4,7-4,8
Schadstoffemissionen	CO₂-Emission in g/km	125	115-116*	125	118-119*	118	109-112*
Höchstgeschwindigkeit in km/h		165	165	176	176	178	178
Beschleunigung von 0 - 100 km/h in Sekunden		14,9	14,9	12,5	12,5	13,9	13,9
Anhängelast bei 12% Prüfsteigung in kg							
ungebremst/gebremst							
5-Gang-/6-Gang-Schaltgetriebe oder Easytronic		-/-	-/-	-/-	-/-	-/-	-/-
Gewichte in kg							
Leergewicht inkl. Fahrer (nach 70/156/EWG)		1.086	1.086	1.135	1.135	1.135	1.135
Zulässiges Gesamtgewicht		1.470	1.470	1.480	1.480	1.480	1.480
Zuladung		369	369	345	345	345	345
Zulässige Dachlast¹⁾		50	50	50	50	50	50

¹⁾ Unter Berücksichtigung des zulässigen Gesamtgewichts. Aus Sicherheitsgründen wird empfohlen, mit Dachlast nicht schneller als 120 km/h zu fahren. Bei ADAM ROCKS keine Dachlast möglich.

– = nicht verfügbar • = Standard ◦ = Sonderausstattung * = Abhängig von der Reifengröße

Motoren		1.4 TWINPORT ECOTEC®	1.4 TWINPORT ecoFLEX inkl. Start/Stop	1.0 Turbo ecoFLEX Direct Injection inkl. Start/Stop-System	1.0 Turbo ECOTEC® Direct Injection inkl. Start/Stop-System	1.4 Turbo ECOTEC® inkl. Start/Stop-System
Schadstoffarm nach		Euro 6		Euro 6	Euro 6	Euro 6
Kraftstoff		Super bleifrei		Super bleifrei	Super bleifrei	Super bleifrei
Anzahl der Zylinder		4		3	3	4
Bohrung in mm		73,4		74,0	74,0	72,5
Hub in mm		82,6		77,4	77,4	82,6
Hubraum (cm³)		1398		999	999	1364
Max. Leistung in kW (PS)/bei min⁻¹		74 (100)/6.000		66 (90)4.000-6.000	85 (115)/5.000-6.000	110 (150)/5.000
Max. Drehmoment in Nm/bei min⁻¹		130/4.000		170/1.800-3.600	170/1.800-4.500	220/3.000-4.5000
Verdichtungsverhältnis		10,5 : 1		10,5 : 1	10,5 : 1	9,5 : 1
Getriebe/Achsübersetzung						
5-Gang-Schaltgetriebe		3,94	3,94	–	–	–
6-Gang-Schaltgetriebe		–	–	3,56	3,88	4,18
5-Gang-Easytronic		–	–	–	–	–
Fahrleistungen						
Kraftstoffverbrauch in l/100 km nach 1999/100/EG	Innerstädtisch	7,1	6,6	5,3-5,4	5,8-6,0	7,6
	Außerstädtisch	4,5	4,1-4,2	3,8	4,0-4,2	4,9
	Gesamt	5,4	5,0-5,1	4,3-4,4	4,7-4,8	5,9
Schadstoffemissionen	CO₂-Emission in g/km	125	118-119*	100-101*	108-112*	139
Höchstgeschwindigkeit in km/h		185	185	180	196	210
Beschleunigung von 0 - 100 km/h in Sekunden		11,5	11,5	11,9	9,9	8,5
Anhängelast bei 12% Prüfsteigung in kg						
ungebremst/gebremst						
5-Gang-/6-Gang-Schaltgetriebe oder Easytronic		-/-	-/-	-/-	-/-	-/-
Gewichte in kg						
Leergewicht inkl. Fahrer (nach 70/156/EWG)		1.135	1.135	1.156	1.156	1.178
Zulässiges Gesamtgewicht		1.480	1.480	1.510	1.510	1.565
Zuladung		345	345	354	354	387
Zulässige Dachlast¹⁾		50	50	50	50	50

¹⁾ Unter Berücksichtigung des zulässigen Gesamtgewichts. Aus Sicherheitsgründen wird empfohlen, mit Dachlast nicht schneller als 120 km/h zu fahren. Bei ADAM ROCKS keine Dachlast möglich.

– = nicht verfügbar • = Standard ◦ = Sonderausstattung * = Abhängig von der Reifengröße

ADAM Technische Daten

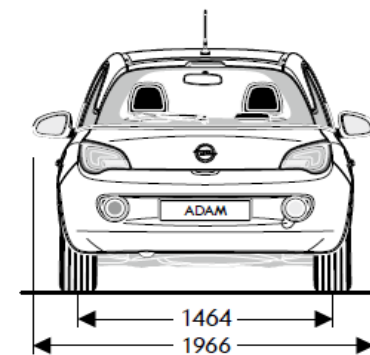
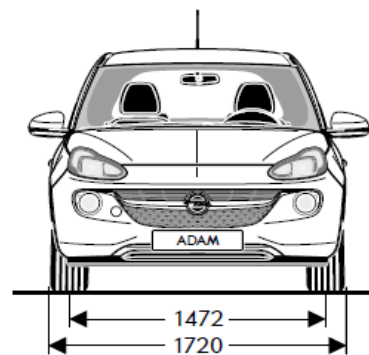
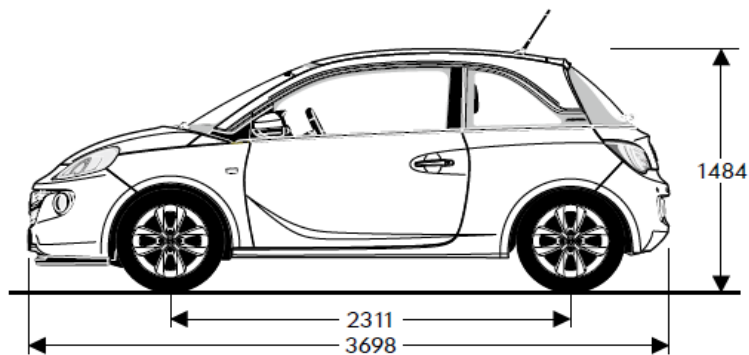
Wagenabmessungen in mm	ADAM	ADAM ROCKS	ADAM S	ADAM ROCKS S
Länge	3.698	3.747	3.708	3.747
Breite mit aus-/eingeklappten Außenspiegeln/Fahrzeugbreite	1.966/1.807/1.720	1.966/1.807/1.720	1.966/1.807/1.720	1.966/1.807/1.720
Höhe (bei Leergewicht)	1.484	1.493	1.484	1.484
Radstand	2.311	2.311	2.311	2.311
Spurweite, vorne/hinten	1.472/1.464	1.472/1.464	1.472/1.464	1.472/1.464
Wendekreis in m				
Wand zu Wand/Bordstein zu Bordstein	10,17-11,06/9,8-10,74	10,94/10,62	10,17-11,06/9,8-10,74	10,17-11,06/9,8-10,74
Gepäckraumabmessungen in mm				
Laderaumbreite zwischen Radkästen	954	954	954	954
Länge bis Rücksitz	462	462	462	462
Länge bis Vordersitz	1.041	1.041	1.041	1.041
Höhe Ladekante	808	808	808	808
Gepäckrauminhalt in l				
Nach ECIE-Messmethode, nur Gepäckraum bis Gepäckraumabdeckung	170	170	170	170
Bei vorgeklappter Rücksitzlehne bis unter das Dach	663	663	663	663
Reduzierung des Gepäckrauminhaltes mit				
- Infinity Sound System	-75	-75	-75	-75
- Staubbox für Kofferraum	-27	-27	-27	-27
Kraftstoff-Füllmenge in l				
Kraftstoff-Füllmenge	35	35	35	35

Alle Werte beziehen sich auf das EU-Basismodell mit serienmäßiger Ausstattung. Kraftstoffverbrauch/CO₂-Emission ermittelt nach der aktuellen Fassung der EU-Verordnungen 1999/100/EG, oder 2007/715/EG und 2008/692/EG unter Berücksichtigung des in Übereinstimmung mit diesen Vorschriften festgelegten Fahrzeugleergewichts. Zusätzliche Ausstattungen können zu geringfügig höheren als den angegebenen Verbrauchs- sowie CO₂-Werten führen. Sie können außerdem das Leergewicht und in manchen Fällen auch die zulässige Achslasten sowie das zulässige Gesamtgewicht erhöhen bzw. die zulässige Achslast reduzieren. Folglich können sie die Höchstgeschwindigkeit vermindern und die Beschleunigungszeit erhöhen. Die angegebenen Fahrleistungen sind erreichbar bei Leergewicht (ohne Fahrer) plus 200 kg Zuladung.

- = nicht verfügbar

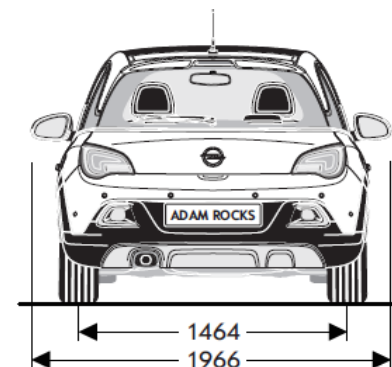
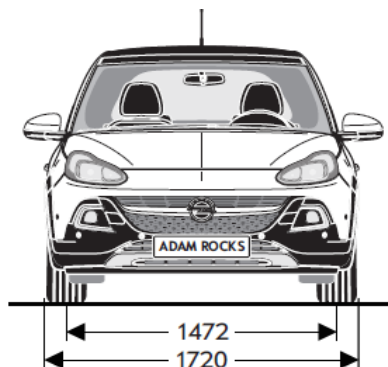
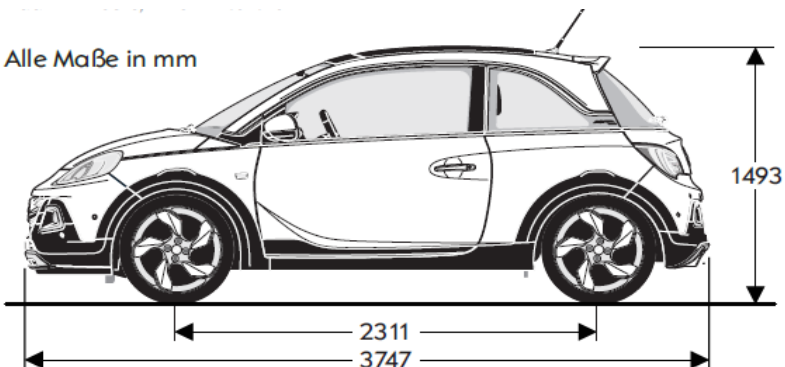
Alle Maße in mm

ADAM



ADAM
ROCKS

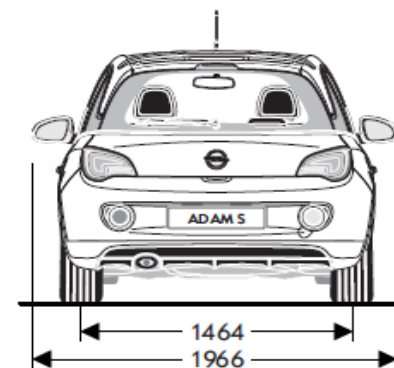
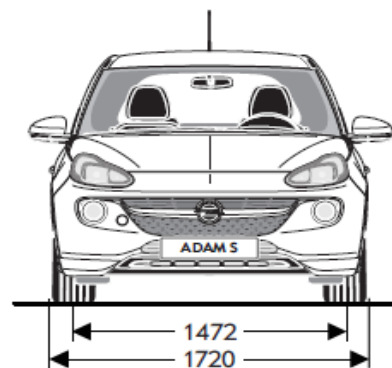
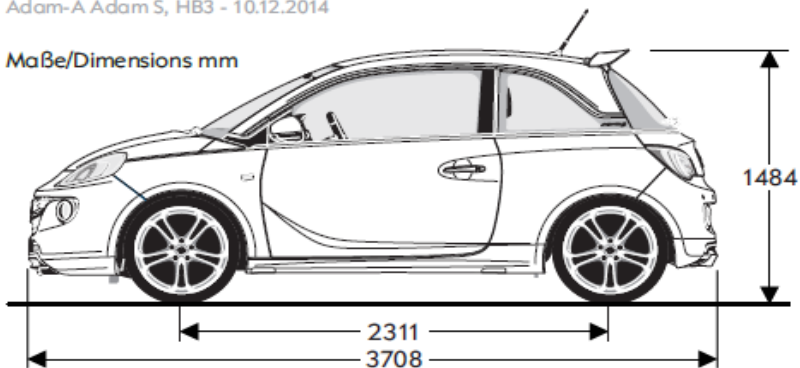
Alle Maße in mm



ADAM
S

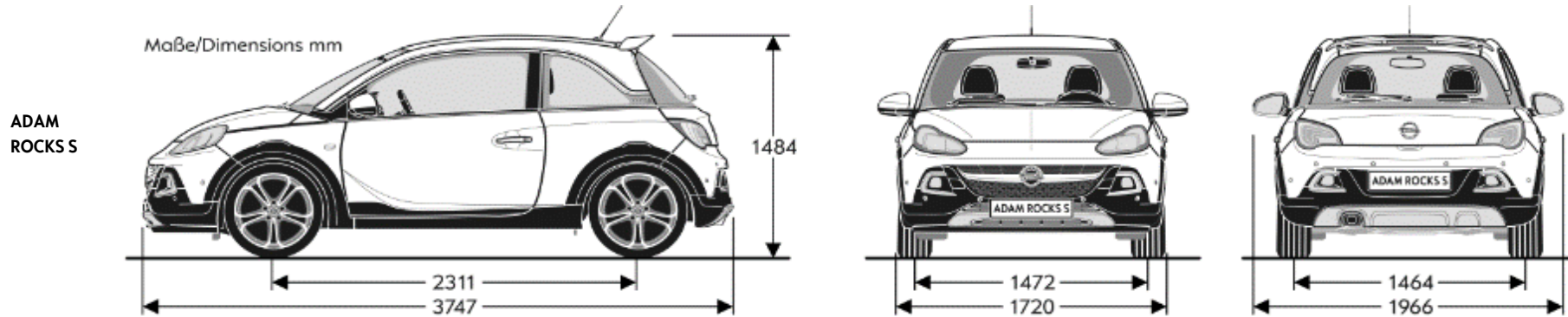
Adam-A Adam S, HB3 - 10.12.2014

Maße/Dimensions mm



ADAM Technische Daten

Alle Maße in mm



ADAM Reifenkennzeichnung

Reifengröße	185/65 R 15	195/55 R 16	215/45 R 17	225/35 R 18
Kraftstoffeffizienz	B	B-C	C	C
Nasshaftung	B	B	B	B
Externe Rollgeräuschkategorie (dB)	70	71	71	77
Externe Rollgeräuschkategorie				

Im November 2012 trat die EU-Verordnung Nr. 1222/2009 in Kraft, mit der die Kennzeichnung von Reifen in Bezug auf drei ausgewählte Kriterien - Kraftstoffeffizienz, Nasshaftung und externes Rollgeräusch - vorgeschrieben ist.
Mehr Informationen auf www.vroe.at oder www.opel.at

Opel Service.

Jeder Opel ist so konstruiert und gebaut, dass er über viele Jahre Ihr zuverlässiger Begleiter ist. Wie jedes hochwertige technische Produkt benötigt er jedoch von Zeit zu Zeit Service durch fachkundige Spezialisten.

In ganz Europa stehen über 6.000 Opel Servicebetriebe bereit, um Sie individuell, fach- und termingerecht zu betreuen. Die Adresse Ihres nächsten Opel Partners erfahren Sie unter opel.at. Auch beim und nach dem Kauf eines Opel legen wir bei unseren umfassenden Serviceleistungen höchsten Wert auf Qualität.

Neuwagengarantie und Opel Mobilitätsservice.

Für alle Opel Neufahrzeuge gilt eine zweijährige Neuwagengarantie ohne Kilometerbegrenzung. Zusätzlich bietet Opel für alle Modelle mit österreichischer Zulassung einen Mobilitätsservice ab Garantiebeginn für ein Jahr, falls Ihr Wagen unterwegs einmal streiken oder – mit Einschränkungen auch nach einem Verkehrsunfall – nicht mehr fahrbar sein sollte. Der Opel Mobilitätsservice leistet in über 40 europäischen Ländern Mobilitätshilfe rund um die Uhr. Ein Anruf in der Einsatzzentrale genügt und wahlweise werden folgende kostenlose Leistungen organisiert¹⁾:

- Soforthilfe unterwegs
- Abschleppen zum nächsten Opel Betrieb
- Bereitstellen eines Leihwagens
- Hotelunterkunft
- Weiter- oder Heimreise
- Fahrzeugabholung nach Reparatur
- Teile-Versand ins Ausland
- Unterstützung bei Bankdienstleistungen

Den Mobilitätsservice können Sie bei Ihrem teilnehmenden Opel Partner verlängern. Für nähere Informationen, insbesondere zur Laufzeit und Abwicklung des Mobilitätsservices, wenden Sie sich bitte an Ihren Opel Partner.

Opel FlexCare Service Paket.

Mit einem FlexCare-Servicepaket fahren Sie beruhigt durch die nächsten Jahre. Stellen Sie Ihr FlexCare-Paket nach Ihren individuellen Bedürfnissen zusammen. Opel ist flexibel. Das Basis-Paket besteht aus Opel Anschlussgarantie und Opel Mobilitätsservice (Hilfe vor Ort, Abschleppen, Mietwagen, Heimreise, Hotel). Zusätzlich können Sie ein Inspektions-Paket oder ein Inspektions-Paket in Kombination mit einem Verschleißteile-Paket wählen. Über Details und Preise informiert Sie gerne Ihr Opel-Partner.

Garantie gegen Durchrostung.

Opel garantiert, modellabhängig, für die Dauer von bis zu 12 Jahren, dass keine Durchrostung der Karosserie auftritt.

Gewährleistung für Original Opel Teile und Zubehör.

Opel bietet 2 Jahre Gewährleistung für Original Opel Teile und Zubehör, für die wartungsfreie Starterbatterie sogar 3 Jahre.

Der Teile- und Zubehör-Service.

Alles, was Ihren Opel noch komfortabler oder individueller macht und den Fahrgenuss hebt, gibt es im Opel Shop Ihres Opel Partners.

Opel Leasing.

Rechnen Sie mit uns. Opel Bank und Opel Leasing bieten Ihnen einen exakt für Sie maßgeschneiderten Finanzierungsplan.

Opel VersicherungsService.

Opel VersicherungsService bietet alle Versicherungen rund ums Auto und regelt schnell und bequem Versicherungsfälle im In- und Ausland.

Opel rent Mietwagenservice.

Opel rent erhält Ihre Mobilität, sollte Ihnen Ihr Fahrzeug – beispielsweise während einer Jahresinspektion oder Unfallreparatur – einmal nicht zur Verfügung stehen.

Hightech-Aggregate aus Österreich.

Das Motoren- und Getriebewerk in Wien Aspern produzierte im Jahr 2016 1,2 Millionen Motoren und Getriebe und ist seit Jahren das größte Powertrain-Werk von General Motors weltweit. Insgesamt wurden bis Ende 2016 über 39 Millionen Motoren und Getriebe produziert. Seit Gründung des Werkes im Jahr 1982 investierte der Konzern insgesamt 2,2 Milliarden Euro in den Standort. Derzeit arbeiten rund 1.600 Personen in Wien-Aspern. Die Produktpalette umfasst die Motoren ECOTEC von 1,2 bis 1,4 Liter und den 1,4 Liter ECOTEC Turbo, sowie Fünf- und Sechsgang-Getriebe.

Recycling.

Informationen über die recyclinggerechte Konstruktion, über Altfahrzeug-Rücknahmestellen und das Recycling von Altfahrzeugen finden Sie im Internet unter opel.at.

Opel im Internet.

opel.at

¹⁾ Details entnehmen Sie bitte den jeweiligen Programmbroschüren.

opel.at



Alle Listenpreise sind unverbindliche Empfehlungen inkl. NoVA und MWSt. Die unverbindlich empfohlenen Preise für Sonderausstattungen gelten bei werkseitigem Einbau bzw. werkseitiger Lieferung. Ihr Opel Partner informiert Sie gerne. Wir behalten uns Änderungen von Konstruktion und Ausstattung vor. Außerhalb Österreichs können Fahrzeugangebot, -technik und -ausstattung abweichen. Opel Fahrzeuge sind mit Komponenten ausgestattet, die von verschiedenen Opel Werken und Zulieferbetrieben nach Opel Qualitätsstandards hergestellt werden. Sämtliche Angaben erfolgen ohne Gewähr. Satz- und Druckfehler vorbehalten. Gilt bis zum Erscheinen einer aktualisierten Ausgabe. General Motors Austria GmbH.